

TESLA

TESLA AirCook & Steam QS550 XL

**Vážený zákazníku,
děkujeme, že jste si vybral TESLA AirCook & Steam QS550 XL.**

Před použitím si prosím důkladně přečtěte pravidla bezpečného používání a dodržujte všechna běžná bezpečnostní pravidla.

DŮLEŽITÉ BEZPEČNOSTNÍ UPOZORNĚNÍ

TENTO VÝROBEK JE URČENÝ POUZE PRO POUŽITÍ V DOMÁCNOSTI.

Tento přístroj je složité elektromechanické zařízení, věnujte prosím pozornost těmto pokynům:

- Zdravý způsob fritování je založen na principu cirkulace horkého vzduchu, který nevyžaduje žádné nebo velmi malé množství použití oleje.
- Spotřebič není vhodné pro přípravu tekutých pokrmů jako jsou polévky, omáčky nebo dušená masa!
- Nikdy nezapínejte přístroj prázdný.
- Nevkládejte větší množství potravin než je doporučené množství.
- Nedovolte vniknutí vody ani jiné kapaliny do spotřebiče, aby nedošlo k úrazu elektrickým proudem.
- Zkontrolujte, zda napětí uvedené na spotřebiči odpovídá místnímu jmenovitému napětí před připojením spotřebiče.
- Nepoužívejte prodlužovací kabel.
- Je-li napájecí kabel poškozen, musí jej vyměnit TESLA autorizovaný servis nebo podobně kvalifikovaná osoba, aby se zabránilo úrazu.
- Spotřebič není určen k provozu pomocí externího časovače nebo samostatného dálkového ovládání.
- Používejte pouze originální TESLA příslušenství, které je určeno k tomuto modelu.
- Při použití spotřebiče v blízkosti dětí je nutná zvýšená opatrnost. Nedoporučuje se, aby děti samostatně používaly spotřebič bez dozoru dospělé osoby.
- Ve spotřebiči nepřipravujte potraviny s příliš vysokým obsahem tuku.
- Neumisťujte spotřebič na zeď nebo přímo vedle jiných spotřebičů. Při používání ponechte kolem spotřebiče nejméně 15 cm volného prostoru.
- Pokud je spotřebič v provozu, nezakrývejte přívod vzduchu ani jeho odvod.
- Na spotřebič nic nepokládejte a nepokládejte spotřebič na varnou desku, hrozí riziko jejího poškození.
- Během smažení horkým vzduchem se uvolňuje horká pára přes výstupní otvory pro vzduch. Udržte ruce a obličej v bezpečné vzdálenosti od páry a od otvorů pro výstup vzduchu, když vyjmete nádobu ze spotřebiče.
- Ihned odpojte spotřebič, pokud z něj vychází tmavý kouř. Vyčkejte, až se kouř ustane než vyjmete nádobu ze spotřebiče.
- Po použití vždy odpojte spotřebič od elektrické sítě.
- Nepoužívejte spotřebič v příliš teplém, prašném nebo vlhkém prostředí.
- Pokud je spotřebič používán nesprávně nebo pro profesionální nebo poloprofesionální účely, nebo pokud se nepoužívá podle pokynů v uživatelském manuálu, stává se záruka neplatnou.
- Nepokoušejte se sami opravit přístroj, jinak se záruka stává neplatnou.
- Výrobce a dovozce do Evropské Unie neodpovídá za škody způsobené provozem přístroje jako např. poranění, opaření, požár, zranění, znehodnocení dalších věcí apod.



POZOR, HORKÝ POVRCH

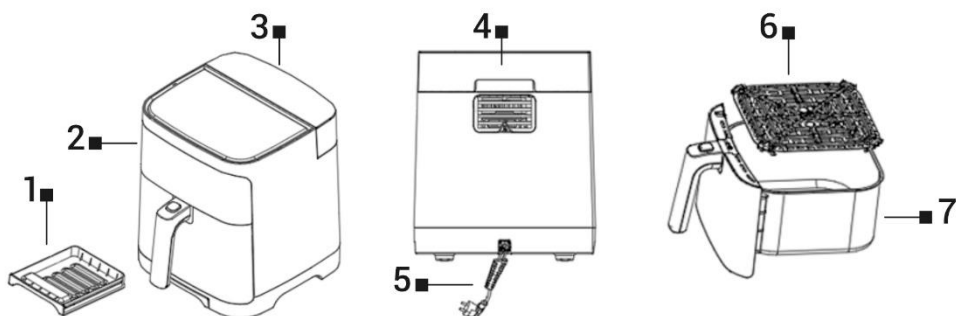
- Nepokládejte spotřebič na hořlavý povrch!
- Je-li spotřebič v provozu, teplota přístupných povrchů může být vyšší. Nedotýkejte se zahřátého povrchu, jinak může dojít k popálení.
- Po vysunutí nádoby ze spotřebiče dbejte zvýšené opatrnosti, aby nedošlo k opaření horkou párou, která se uvolňuje z potravin.
- Nehýbejte s horkým spotřebičem, můžete se popálit horkým jídlem, olejem nebo kapalinou.

DŮLEŽITÉ INFORMACE O NAPÁJECÍM KABELU

Abyste snížili riziko úrazu elektrickým proudem, nepokoušejte se upravovat konektor kabelu žádným způsobem. Délka napájecího kabelu snižuje riziko zapletení nebo zakopnutí o napájecí kabel. Nepoužívejte tento spotřebič s prodlužovacím kabelem. Připojte napájecí kabel přímo pouze do elektrické zásuvky na 230 V.

PŘÍPRAVA - PŘED PRVNÍM POUŽITÍM

- Odstraňte všechny obaly a reklamní nálepky.
- Umístěte spotřebič na stabilní, rovný a žáruvzdorný povrch.
- Vyčistěte spotřebič měkkým navlhčeným hadříkem a důkladně jej vysušte.
- Při používání zajistěte volný prostor nejméně 15 cm vedle spotřebiče a 50 cm nad spotřebičem.



- | | |
|---|------------------------|
| 1 | Zásobník na kondenzát |
| 2 | Ovládací panel |
| 3 | Zásobník na vodu |
| 4 | Výstup horkého vzduchu |

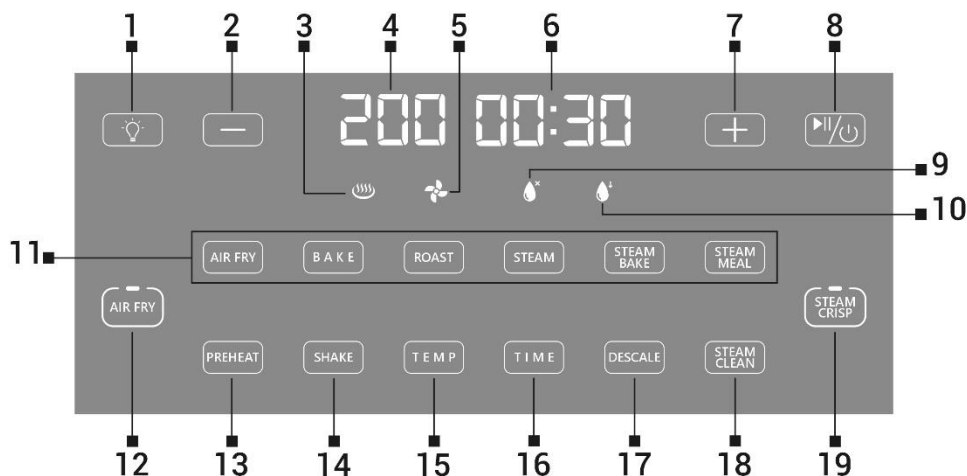
- | | |
|---|------------------------------|
| 5 | Napájecí kabel |
| 6 | Vnitřní rošt |
| 7 | Vyjímatelný koš na potraviny |

NAPLNĚNÍ ZÁSOBNÍKU NA VODU

Vysuňte zásobník na vodu ze spotřebiče. Naplňte zásobník studenou vodou z vodovodu, zkontrolujte uzavírací ventil, jestli je správně utěsněn a nepropouští vodu. Nepoužívejte žádné jiné kapaliny.

- Z hygienických důvodů by měla být voda v Zásobníku na vodu vyměněna pokaždé, než začnete vařit v režimu Pára.
- Zajistěte dostatečné větrání, pokud je spotřebič v provozu.
- Nepoužívejte spotřebič déle než 3 hodiny bez přerušení.

SYMBOLY NA OVLÁDACÍM PANELU



- | | | | |
|----|---|----|---------------------------|
| 1 | Zapnutí/Vypnutí vnitřního osvětlení | 11 | Programy |
| 2 | Snížení teploty/délky ohřevu | 12 | Režim Horký vzduch |
| 3 | Indikátor ohřevu | 13 | Předehívání |
| 4 | Indikátor teploty | 14 | Připomenutí protřepání |
| 5 | Indikátor provozu ventilátoru | 15 | Teplota |
| 6 | Indikátor délky ohřevu | 16 | Délka ohřevu |
| 7 | Zvýšení teploty/délky ohřevu | 17 | Odstranění vodního kamene |
| 8 | Zapnutí/Vypnutí/Zastavení/
Spuštění ohřevu | 18 | Čištění parou |
| 9 | Indikátor prázdného zásobníku na vodu | 19 | Režim Pára |
| 10 | Indikátor režimu PÁRA | | |

Tlačítko „Pára“ (STEAM)

Používá se pro spuštění napařování. Tento režim může být používán pouze s naplněným Zásobníkem na vodu (3). Teplota páry je omezena na 100°C a nemůže být změněna. Tento režim je vhodný pro šetrnou přípravu zeleniny, ryb nebo drůbeže.

Tlačítko „Pečení v páře“ (STEAM BAKE)

K vaření jídla využívá kombinaci horkého vzduchu a horké páry, což má za následek křupavý vnější povrch a měkký vnitřek. Je ideální pro vaření kuřecích křidélek, masa, zeleniny nebo ryb.

Tlačítko „Jídlo v páře“ (STEAM MEAL)

K vaření jídla se využívá pouze pára, nikoliv horký vzduch. Jedná se o stejný program jako STEAM, pouze délka vaření je naprogramována na 40 minut.

Tlačítko „Horký vzduch“ (AIR FRY)

Používá se pro spuštění ohřevu horkým vzduchem.

Indikátor prázdného zásobníku na vodu

Pokud nemáte vodu v Zásobníku na vodu (3) nebo pokud se voda spotřebuje v během ohřevu potravin, začne blikat Indikátor prázdného zásobníku na vodu (9) a spotřebič zapípá. Doplňte vodu do Zásobníku na vodu (3) během 100 sekund. V průběhu tohoto intervalu bude spotřebič třikrát pumpovat vodu pro

ochlazení. Pokud vodu doplníte během tohoto intervalu, zůstane spotřebič v pozastaveném režimu, je možné vybrat požadovaný program Pára a pokračovat stisknutím tlačítka (8). Pokud nedoplníte vodu během intervalu 100 sekund, spotřebič se vypne. Další použití spotřebiče v režimu Pára bude možné až po doplnění vody do Zásobníku na vodu (3) a po ochlazení přístroje během 10 minut. Spotřebič je možné dále používat v režimu Horký vzduch (AIR FRY).

PROGRAMY

AIR FRY

BAKE

ROAST

STEAM

STEAM
BAKE

STEAM
MEAL

HORKÝ VZDUCH: 200°C/18 min (AIR FRY)

PEČENÍ: 170°C/16 min (BAKE)

PEČENÍ (MASO): 200°C/25 min (ROAST)

PÁRA: 100°C/30 min (STEAM)

PEČENÍ V PÁŘE: 180°C/30 min (STEAM BAKE)

JÍDLO V PÁŘE: 100°C/40 min (STEAM MEAL)

PŘÍPRAVA JÍDLA

Připravte si potraviny, vložte je do Vyjímateľného koše na potraviny a ten zasuněte do těla spotřebiče. Pro režim napařování naplňte čistou vodou Zásobník na vodu. Zapněte spotřebič tlačítkem Zapnutí/Vypnutí/Zastavení/Spuštění ohřevu (8). Na displeji se zobrazí Režim Horký vzduch (12 - AIR FRY) nebo Režim pára (19 - STEAM CRISP). Vyberte požadovaný režim a ikona zvoleného režimu začne blikat. Vyberte program nebo nastavte teplotu (15) a délku ohřevu (16) ručně.

Spusťte vaření tlačítkem Zapnutí/Vypnutí/Zastavení/Spuštění ohřevu (8). Po uplynutí nastaveného času se ohřev automaticky ukončí. Ventilátor ochladí spotřebič, který poté třikrát zapípá a vypne se.

Vytáhněte Vyjímateľný koš na potraviny z těla spotřebiče a položte jej na žáruvzdorný povrch. Pokud je Vnitřní koš na potraviny vyjmut z těla spotřebiče během procesu vaření, bude tento proces pozastaven. Proces ohřevu bude opět obnoven po zasunutí Vyjímateľného koše na potraviny do těla spotřebiče. Vyjměte uvařené jídlo a nechte spotřebič vychladnout.

TIPY PRO VAŘENÍ

- Předehřátí (PREHEAT) spotřebiče fritézy před přidáním jídla obecně zajistí nejlepší výsledky vaření.
- Protřepáním nebo otočením jídla (SHAKE) dosáhnete rovnoměrného opečení. Protřepání většinou vyžadují menší jídla, která jsou naskládána, jako jsou hranolky nebo nugetky.
- Hranolky z čerstvých brambor nechte namočené 15 minut ve vodě, aby se před smažením odstranil škrob. Poté hranolky osušte a smíchejte s 1 lžící oleje, aby byly křupavější.
- Pro získání křupavějšího povrchu doporučujeme postříkat/promíchat potraviny s klasickým stolním olejem a smažit během několika minut po přidání oleje.
- Několik minut před uplynutím doby vaření zkontrolujte jídlo zda-li je dostatečně propečeno a v případě potřeby je vařte déle.
- Menší kousky jídla obvykle vyžadují o něco kratší dobu vaření než větší větší kousky.
- Při vaření více dávek za sebou předehřejte pouze první dávku.
- Chcete-li potraviny pouze ohřát, nastavte teplotu na 150°C po dobu až 10 minut.
- Horkovzdušná fritéza funguje podobně jako horkovzdušná trouba na pečení; postupujte podle pokynů pro přípravu na obalu nebo v receptu pro horkovzdušná trouby.
- Pokud chcete upéct koláč nebo quiche nebo chcete-li smažit křehké ingredience nebo plněné ingredience, vložte do koše horkovzdušné fritézy zapékací formu nebo pekáč.

ČIŠTĚNÍ PAROU

S pomocí čisticího programu můžete horkou párou vyčistit a sterilizovat vyjímatelný koš a vnitřní rošt. Naplňte vodou Zásobník na vodu až po značku MAX, zapněte spotřebič tlačítkem Zapnutí/Vypnutí/Zastavení/Spuštění ohřevu (8) a stiskněte ikonu Čištění parou (18). Čisticí proces bude po 30 minutách dokončen a spotřebič se automaticky vypne.

ODSTRANĚNÍ VODNÍHO KAMENE

Drobné usazeniny vodního kamene způsobují ztráty energie a zkracují životnost spotřebiče. Proto doporučujeme pravidelně odstraňovat vodní kámen podle kvality vody ve vaší oblasti a podle toho, jak často se spotřebič používá. Pro odstranění vodního kamene naplňte Zásobník na vodu směsí vody a odvápnovacího prostředku namísto pouhého použití vody a poté spusťte program Odstranění vodního kamene (17). K odvápnění lze použít standardní prostředek na odstranění vodního kamene pro kuchyňské spotřebiče. Přečtěte si pozorně pokyny k použití odvápnovacího prostředku s ohledem na poměr vody k odvápnovacímu prostředku. Po odstranění vodního kamene proveďte nejméně tři čisticí cykly s vodou, abyste vyčistili vodní systém spotřebiče.

ČIŠTĚNÍ

Po dokončení vaření bude ventilátor pokračovat v provozu po dobu 20 sekund, aby spotřebič ochladil. Pokud se spotřebič přehřeje, automaticky se vypne.

- Před čištěním nechte spotřebič zcela vychladnout.
- Při vaření potravin s příliš vysokým obsahem tuku může dojít ke stékání tuku po vnitřních stranách prostoru pro vaření, bezpečnostním skle dvířek nebo může dojít k zatečení tuku, tekutiny mimo odkapávací plech. Vyčkejte, až spotřebič vychladne a tuk, tekutiny ihned utřete, aby nedošlo k jejich vniknutí dovnitř spotřebiče.
- Vyčistěte spotřebič po každém použití a před delším uskladněním.
- Spotřebič doporučujeme čistit hned po jeho vychladnutí, než dojde k zaschnutí zbytků potravin.
- Základnu spotřebiče vyčistěte pomocí vlhkého hadříku a mycího prostředku.
- Vyjímatelné součásti, které jsou určeny pro styk s potravinami, je možné umývat v myčce na nádobí, ale přesto doporučujeme ruční mytí z důvodu delší ochrany (trvanlivosti). Omyjte tyto díly pod teplou tekoucí vodou s přídavkem neutrálního kuchyňského saponátu. Poté je opláchněte čistou vodou, řádně je otřete dosucha a vraťte je zpět na své místo. Na tyto povrchy nikdy nepoužívejte abrazivní čisticí prostředky.
- Vypláchněte Zásobník na vodu čisticím prostředkem a teplou vodou a nechte jej vyschnout.

UPOZORNĚNÍ: NIKDY NEPONORUJTE SPOTŘEBIČ DO VODY NEBO DO JINÉ TEKUTINY.

SKLADOVÁNÍ

Pokud spotřebič nebudete delší dobu používat, je nezbytné z něj odstranit veškerou vodu ze Zásobníku na vodu a Zásobníku na kondenzát. Před opětovným použitím Zásobník na vodu důkladně vyčistěte. Uchovávejte spotřebič a veškeré příslušenství na čistém a suchém místě, které je mimo dosah dětí a zvířat.

ODSTRAŇOVÁNÍ PROBLÉMŮ

Problém	Řešení
Přístroj nefunguje.	Zkontrolujte, že je přístroj opravdu připojen k elektrické síti. Zasuňte vyjímatelnou nádobu zcela do spotřebiče.
Jídlo není zcela vařené.	Vložte menší dávky, pokud je koš přeplněný, potraviny mohou být nedovařené. Zvyšte teplotu nebo prodlužte délku vaření.
Jídlo není rovnoměrně propečené.	Ingredience, které jsou naskládány na sebe nebo blízko sebe, je potřeba během vaření převrátit.
Jídlo není po smažení křupavé.	Postříkání potravin malým množstvím oleje může zvýšit křupavost.
Hranolky se dobře neuvařily.	Přidejte menší množství oleje, cca 15 ml a hranolky důkladně promíchejte. Při přípravě hranolků ze syrových brambor nechte nevařené hranolky namočené do vody po dobu 15 minut, aby se před smažením odstranil škrob. Před přidáním malého množství oleje je osušte. Nakrájejte nevařené hranolky na proužky o rozměrech 0,5 cm x 7 cm.
Ze spotřebiče vychází bílý kouř.	Při prvním použití může spotřebič produkovat bílý kouř. To je v pořádku. Ujistěte se, že vnitřek spotřebiče je řádně vyčištěn a není mastný. Vaření mastných potravin způsobí únik oleje. Tento olej vytvoří bílý kouř. To je normální a nemělo by to ovlivnit vaření.
Ze spotřebiče vychází tmavý kouř.	Okamžitě spotřebič odpojte z napájení.

TECHNICKÁ PODPORA

Potřebujete poradit s nastavením a provozem spotřebiče TESLA AirCook & Steam QS550 XL?

Kontaktujte nás: www.tesla-electronics.eu

SPOTŘEBNÍ MATERIÁL

Spotřební materiál můžete zakoupit v oficiálním eshopu značky TESLA eshop.tesla-electronics.eu.

ZÁRUČNÍ OPRAVA

Pro záruční opravu kontaktujte prodejce, u kterého jste TESLA produkt zakoupili.

Záruka se NEVZTAHUJE na:

- použití spotřebiče k jiným účelům
- běžné opotřebení vzniklé standarním používáním spotřebiče
- nedodržení „Důležitých bezpečnostních pokynů“ uvedených v uživatelském manuálu
- elektromechanické nebo mechanické poškození způsobeném nevhodným použitím
- škodu způsobenou přírodním živlem jako je voda, oheň, statická elektřina, přepětí, atd.
- škodu způsobenou neoprávněnou opravou
- nečitelné sériové číslo přístroje

PROHLÁŠENÍ O SHODĚ

My, TESLA Electronics LTD, prohlašujeme, že toto zařízení je v souladu se základními požadavky a dalšími příslušnými ustanoveními norem a předpisů relevantních pro daný typ zařízení.



Tento produkt splňuje požadavky Evropské Unie.



Informujte se prosím o místním systému separovaného sběru elektrických a elektronických výrobků. Postupujte prosím podle místních předpisů a staré výrobky nelikvidujte v běžném domácím odpadu. Správná likvidace starého produktu pomáhá předejít potenciálním negativním důsledkům pro životní prostředí a lidské zdraví.

Vzhledem k tomu, že se produkt vyvíjí a vylepšuje, vyhrazujeme si právo na úpravu uživatelského manuálu. Aktuální verzi tohoto uživatelského manuálu naleznete vždy na www.tesla-electronics.eu.

Design a specifikace mohou být změněny bez předchozího upozornění, tiskové chyby vyhrazeny.

**Dear customer,
Thank you for choosing the TESLA AirCook & Steam QS550 XL.**

Please read the safe use rules carefully before use and follow all normal safety rules.

IMPORTANT SAFETY NOTICE

THIS PRODUCT IS FOR DOMESTIC USE ONLY.

This device is a complex electromechanical device, please pay attention to the following instructions:

- The healthy method of frying is based on the principle of hot air circulation, which requires no or very little oil.
- The appliance is not suitable for preparing liquid dishes such as soups, sauces or stews!
- Never switch on the device when it is empty.
- Do not add more food than the recommended amount.
- Do not allow water or other liquids to enter the appliance to avoid electric shock.
- Check that the voltage indicated on the appliance corresponds to the local nominal voltage before connecting the appliance.
- Do not use an extension cord.
- If the power cord is damaged, it must be replaced by a TESLA authorized service center or similarly qualified person to avoid injury.
- The appliance is not designed to be operated using an external timer or a separate remote control.
- Use only original TESLA accessories intended for this model.
- When using the appliance near children. It is not recommended that children use the device independently without adult supervision.
- Do not prepare food with a high fat content in the appliance.
- Do not place the appliance on a wall or directly next to other appliances. Leave at least 15 cm of free space around the appliance when in use.
- When the appliance is in operation, do not cover the air inlet or outlet.
- Do not place anything on top of the appliance or place the appliance on the hob, there is a risk of damaging it.
- During hot air frying, hot steam is released through the air outlet holes. Keep your hands and face away from the steam and air vents when removing the container from the appliance.
- Unplug the appliance immediately if it emits dark smoke. Wait for the smoke to stop before removing the container from the appliance.
- Always unplug the appliance after use.
- Do not use the device in a very warm, dusty or humid environment.
- If the appliance is used incorrectly or for professional or semi-professional purposes, or if it is not used according to the instructions in the user manual, the warranty becomes void.
- Do not attempt to repair the device yourself, otherwise the warranty becomes void.
- The manufacturer and importer to the European Union is not responsible for damages caused by the operation of the device, such as injuries, scalds, fire, injuries, impairment of other things, etc.



CAUTION HOT SURFACE

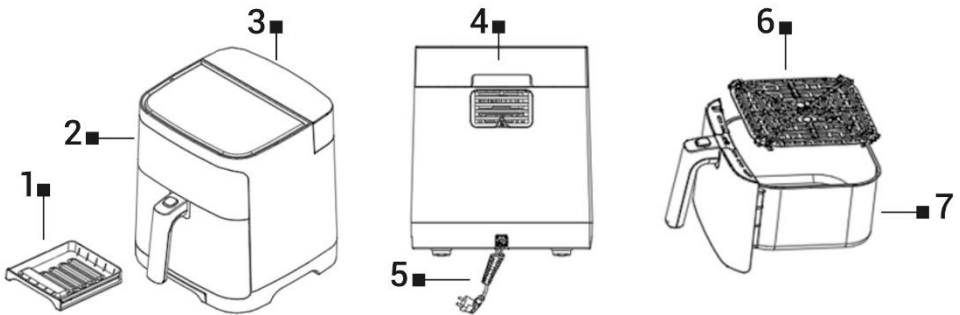
- Do not place the appliance on a flammable surface!
- When the appliance is in operation, the temperature of accessible surfaces may be higher. Do not touch the heated surface, otherwise burns may occur.
- After removing the container from the appliance, be careful not to get scalded by the hot steam released from the food.
- Do not move the hot appliance, you may burn yourself with hot food, oil or liquid.

IMPORTANT INFORMATION ABOUT THE POWER CABLE

To reduce the risk of electric shock, do not attempt to modify the cable connector in any way. The length of the power cord reduces the risk of entanglement or tripping over the power cord. Do not use this appliance with an extension cord. Connect the power cord directly to a 230 V power outlet only.

PREPARATION - BEFORE FIRST USE

- Remove all packaging and advertising stickers.
- Place the appliance on a stable, level and heat-resistant surface.
- Wipe the appliance with a soft damp cloth and dry it thoroughly.
- When using, ensure a free space of at least 15 cm next to the appliance and 50 cm above the appliance.



- 1 Condensate tank
- 2 Control panel
- 3 Water tank
- 4 Hot air outlet

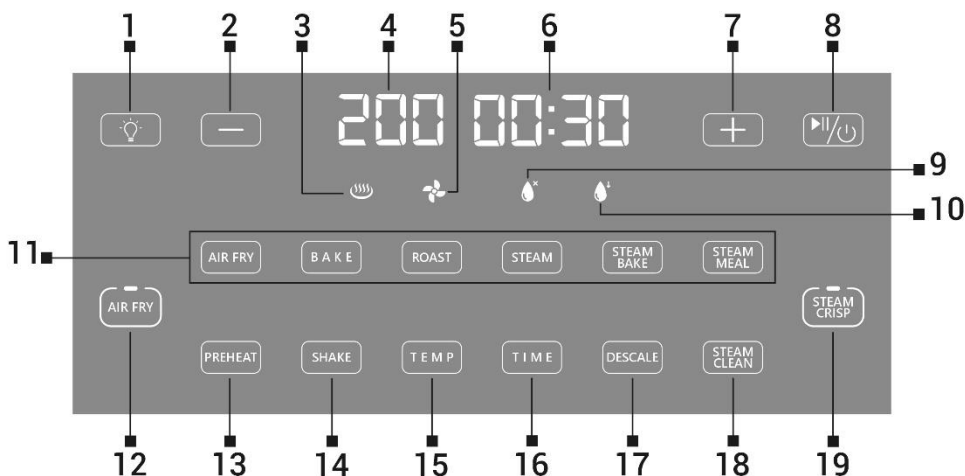
- 5 Power cable
- 6 Internal grid
- 7 Removable food basket

FILLING THE WATER TANK

Slide the water tank out of the appliance. Fill the reservoir with cold tap water, check the shut-off valve to make sure it is properly sealed and leak-proof. Do not use any other liquids.

- For hygiene reasons, the water in the Water Reservoir should be changed every time before you start cooking in Steam mode.
- Ensure adequate ventilation when the appliance is in use.
- Do not use the device for more than 3 hours without interruption.

SYMBOLS ON THE CONTROL PANEL



- | | | | |
|----|---|----|---------------------|
| 1 | Turn on/off the interior lighting | 11 | Programs |
| 2 | Reduction of heating temperature/length | 12 | Hot air mode |
| 3 | Heating indicator | 13 | Preheating |
| 4 | Temperature indicator | 14 | Shake reminder |
| 5 | Fan operation indicator | 15 | Temperature |
| 6 | Heating length indicator | 16 | Duration of heating |
| 7 | Increase in temperature/heating time | 17 | Descaling |
| 8 | On/Off/Stop/Start heating | 18 | Steam cleaning |
| 9 | Empty water tank indicator | 19 | Steam mode |
| 10 | Steam mode indicator | | |

STEAM

Used to start steaming. This mode can only be used with a filled Water Tank (3). The steam temperature is limited to 100°C and cannot be changed. This mode is suitable for gentle preparation of vegetables, fish or poultry.

STEAM BAKE

It uses a combination of hot air and hot steam to cook food, resulting in a crispy exterior and a soft interior. It is ideal for cooking chicken wings, meat, vegetables or fish.

STEAM MEAL

Only steam is used to cook food, not hot air. This is the same program as STEAM, only the cooking time is programmed to 40 minutes.

AIR FRY

Use to start hot air heating.

Empty water tank indicator

If you do not have water in the Water tank (3) or if water is used up during food heating, the Empty water tank indicator (9) starts flashing and the appliance beeps. Fill the Water tank (3) with water within 100 seconds. During this interval, the appliance will pump water three times for cooling. If you add water during this interval, the appliance will remain in suspended mode, it is possible to select the

desired Steam program and continue by pressing the button (8). If you do not add water within 100 seconds, the appliance will switch off. Further use of the appliance in Steam mode will only be possible after adding water to the Water tank (3) and after cooling down the appliance within 10 minutes. The appliance can also be used in the **AIR FRY** mode.

PROGRAMS



AIR FRY: 200°C/18 min

BAKE: 170°C/16 min

ROAST (MEAT): 200°C/25 min

STEAM: 100°C/30 min

STEAM - BAKE: 180°C/30 min

STEAM - MEAL: 100°C/40 min

FOOD PREPARATION

Prepare the food, put it in the Removable food basket and slide it into the body of the appliance. For steaming mode, fill the Water tank (3) with clean water. Switch on the appliance with the On/Off/Stop/Start heating button (8). Hot air mode (12 - **AIR FRY**) or Steam mode (19 - **STEAM CRISP**) will appear on the display. Select the desired mode and the icon of the selected mode will flash. Select a program or set the temperature (15) and heating duration (16) manually.

Start cooking with the On/Off/Stop/Start heating button (8). After the set time has elapsed, the heating will stop automatically. The fan cools the appliance, which then beeps three times and turns off.

Pull the Removable food basket out of the appliance body and place it on a heat-resistant surface. If the Inner food basket is removed from the body of the appliance during the cooking process, this process will be suspended. The heating process will be resumed after inserting the Removable food basket into the body of the appliance. Remove the cooked food and let the appliance cool down.

COOKING TIPS

- Preheating (PREHEAT) the fryer appliance before adding food will generally ensure the best cooking results.
- Shake or turn the food (SHAKE) to achieve even roasting. Shaking usually requires smaller foods that are stacked, such as chips or nuggets.
- Soak fresh potato fries in water for 15 minutes to remove starch before frying. Then pat the fries dry and mix with 1 tablespoon of oil to make them crispier.
- To get a crispier surface, we recommend spraying/mixing the food with classic table oil and frying within a few minutes after adding the oil.
- A few minutes before the end of the cooking time, check whether the food is sufficiently cooked and if necessary, cook it longer.
- Smaller pieces of food usually require slightly less cooking time than larger pieces.
- When cooking multiple batches in a row, preheat only the first batch.
- If you only want to reheat food, set the temperature to 150°C for up to 10 minutes.
- A convection air fryer works similarly to a convection oven; follow the preparation instructions on the package or in the recipe for convection ovens.
- If you want to bake a cake or quiche, or if you want to fry tender ingredients or stuffed ingredients, place a baking dish or baking tray in the air fryer basket.

STEAM CLEANING

With the help of the cleaning program, you can clean and sterilize the removable basket and the inner grate with hot steam. Fill the water tank with water up to the MAX mark, turn on the appliance with the On/Off/Stop/Start heating button (8) and press the Steam cleaning icon (18). The cleaning process will be completed after 30 minutes and the appliance will automatically switch off.

DESCALE

Small scale deposits cause energy losses and shorten the life of the appliance. Therefore, we recommend regular descaling depending on the water quality in your area and how often the appliance is used. To descale, fill the Water Tank with a mixture of water and descaling agent instead of just using water, then start the Descaling program (17). A standard descaler for kitchen appliances can be used for descaling. Carefully read the instructions for using the descaling agent with regard to the ratio of water to descaling agent. After descaling, perform at least three cleaning cycles with water to clean the water system of the appliance.

CLEANING

After cooking is complete, the ventilator will continue to run for 20 seconds to cool down the appliance. If the appliance overheats, it switches off automatically.

- Allow the appliance to cool completely before cleaning.
- When cooking food with too much fat content, fat may run down the inner sides of the cooking space, the safety glass of the door, or fat or liquid may drip outside the drip tray. Wait for the appliance to cool down and wipe off grease and liquids immediately to prevent them from getting inside the appliance.
- Clean the appliance after each use and before long-term storage.
- We recommend cleaning the appliance immediately after it cools down, before food residues dry out.
- Clean the base of the appliance with a damp cloth and detergent.
- Removable parts that come into contact with food can be washed in a dishwasher, but we still recommend hand washing for longer protection (durability). Wash these parts under warm running water with the addition of neutral kitchen detergent. Then rinse them with clean water, dry them properly and put them back in their place. Never use abrasive cleaners on these surfaces.
- Rinse the Water Tank with detergent and warm water and let it dry.

WARNING: NEVER SUBMERGE THE APPLIANCE IN WATER OR ANY OTHER LIQUID.

STORAGE

If you are not going to use the appliance for a long time, it is essential to remove all the water from the Water tank and the Condensate tank. Clean the Water tank thoroughly before using it again. Store the appliance and all accessories in a clean, dry place out of the reach of children and animals.

TROUBLESHOOTING

Problem	Solution
The device does not work.	Check that the device is really connected to the mains.
	Insert the removable container completely into the appliance.
The food is not fully cooked.	Put in smaller portions, if the basket is full, the food may be undercooked.
	Increase the temperature or extend the cooking time.
The food is not evenly cooked.	Ingredients that are stacked on top of each other or close to each other need to be turned over during cooking.
The food is not crispy after frying.	Spraying food with a small amount of oil can increase crispiness.
The fries were not cooked well.	Add a small amount of oil, about 15 ml, and mix the fries thoroughly. When making raw potato chips, soak uncooked chips in water for 15 minutes to remove starch before frying. Dry them before adding a small amount of oil.
	Cut uncooked French fries into 0.5 cm x 7 cm strips.
White smoke comes out of the appliance.	The appliance may produce white smoke when used for the first time. It's alright.
	Make sure the inside of the appliance is properly cleaned and free of grease.
	Cooking fatty foods will cause oil to leak. This oil will produce white smoke. This is normal and should not affect cooking.
Dark smoke is coming from the appliance.	Immediately disconnect the appliance from the power supply.

TECHNICAL SUPPORT

Do you need advice on setting up and operating the TESLA AirCook & Steam QS550 XL appliance ?

Contact us: www.tesla-electronics.eu

CONSUMABLES

Consumables can be purchased in the official TESLA eshop eshop.tesla-electronics.eu.

WARRANTY REPAIR

For warranty repair, contact the dealer where you purchased the TESLA product.

The warranty does NOT apply to:

- using the appliance for other purposes
- normal wear and tear resulting from standard use of the appliance
- failure to observe the "Important Safety Instructions" listed in the user manual
- electromechanical or mechanical damage caused by improper use
- damage caused by natural elements such as water, fire, static electricity, overvoltage, etc.
- damage caused by unauthorized repair
- unreadable device serial number

DECLARATION OF CONFORMITY

We, TESLA Electronics LTD, declare that this equipment is in compliance with the essential requirements and other relevant provisions of the standards and regulations relevant to the type of equipment.



This product meets the requirements of the European Union.



Please inquire about your local separate collection system for electrical and electronic products. Please follow local regulations and do not dispose of old products in normal household waste. Proper disposal of the old product helps prevent potential negative consequences for the environment and human health.

As the product is being developed and improved, we reserve the right to modify the user manual. You can always find the current version of this user manual at www.tesla-electronics.eu.

Design and specifications are subject to change without notice, printing errors reserved.

**Sehr geehrter Kunde,
vielen Dank, dass Sie sich für den TESLA AirCook & Steam QS550 XL**

entschieden haben . Bitte lesen Sie die Regeln zur sicheren Verwendung vor der Verwendung sorgfältig durch und befolgen Sie alle normalen Sicherheitsregeln.

WICHTIGER SICHERHEITSHINWEIS:

DIESES PRODUKT IST NUR FÜR DEN HAUSGEBRAUCH BESTIMMT.

Bei diesem Gerät handelt es sich um ein komplexes elektromechanisches Gerät, bitte beachten Sie folgende Hinweise:

- Die gesunde Art des Bratens basiert auf dem Prinzip der Heißluftzirkulation, die kein oder nur sehr wenig Öl benötigt.
- Das Gerät ist nicht für die Zubereitung flüssiger Gerichte wie Suppen, Soßen oder Eintöpfe geeignet!
- Schalten Sie das Gerät niemals ein, wenn es leer ist.
- Fügen Sie nicht mehr Futter als die empfohlene Menge hinzu.
- Lassen Sie kein Wasser oder andere Flüssigkeiten in das Gerät eindringen, um einen Stromschlag zu vermeiden.
- Überprüfen Sie, ob die auf dem Gerät angegebene Spannung mit der örtlichen Nennspannung übereinstimmt, bevor Sie das Gerät anschließen.
- Verwenden Sie kein Verlängerungskabel.
- Wenn das Netzkabel beschädigt ist, muss es von einem von TESLA autorisierten Servicecenter oder einer ähnlich qualifizierten Person ersetzt werden, um Verletzungen zu vermeiden.
- Das Gerät ist nicht für die Bedienung mit einer externen Zeitschaltuhr oder einer separaten Fernbedienung ausgelegt.
- Verwenden Sie nur für dieses Modell vorgesehenes Original-TESLA-Zubehör.
- Bei der Verwendung des Geräts in der Nähe von Kindern ist besondere Vorsicht geboten. Es wird nicht empfohlen, dass Kinder das Gerät ohne Aufsicht eines Erwachsenen selbstständig verwenden.
- Bereiten Sie im Gerät keine Speisen mit hohem Fettgehalt zu.
- Stellen Sie das Gerät nicht an eine Wand oder direkt neben andere Geräte. Lassen Sie beim Betrieb um das Gerät herum mindestens 15 cm Freiraum.
- Decken Sie den Lufteinlass oder -auslass nicht ab, wenn das Gerät in Betrieb ist.
- Stellen Sie keine Gegenstände auf das Gerät und stellen Sie das Gerät nicht auf das Kochfeld, es besteht die Gefahr einer Beschädigung.
- Beim Heißluftfrittieren wird heißer Dampf durch die Luftaustrittslöcher abgegeben. Halten Sie Ihre Hände und Ihr Gesicht von den Dampf- und Lüftungsöffnungen fern, wenn Sie den Behälter aus dem Gerät nehmen.
- Trennen Sie das Gerät sofort vom Netz, wenn dunkler Rauch austritt. Warten Sie, bis der Rauch aufhört, bevor Sie den Behälter aus dem Gerät nehmen.
- Trennen Sie das Gerät nach Gebrauch immer vom Netz.
- das Gerät nicht in einer sehr warmen, staubigen oder feuchten Umgebung.
- Bei unsachgemäßer Verwendung des Geräts für professionelle oder semiprofessionelle Zwecke oder wenn es nicht gemäß den Anweisungen in der Bedienungsanleitung verwendet wird, erlischt die Garantie.

- Versuchen Sie nicht, das Gerät selbst zu reparieren, da sonst die Garantie erlischt.
- Der Hersteller und Importeur in die Europäische Union haftet nicht für Schäden, die durch den Betrieb des Geräts entstehen, wie z. B. Verletzungen, Verbrühungen, Feuer, Verletzungen, Beeinträchtigungen anderer Dinge usw.



ACHTUNG, HEISSE OBERFLÄCHE

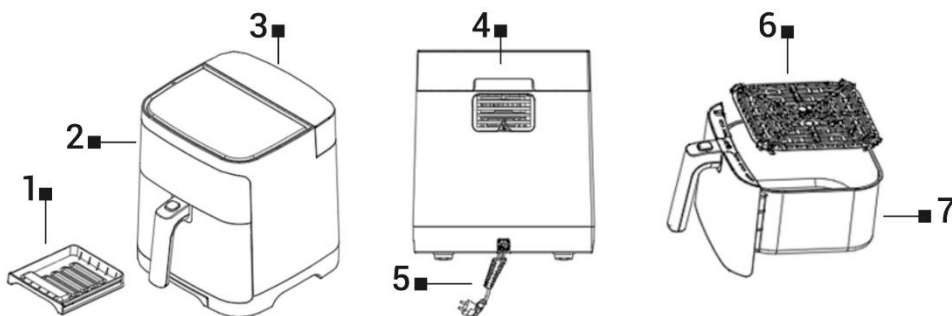
- Stellen Sie das Gerät nicht auf eine brennbare Oberfläche!
- Wenn das Gerät in Betrieb ist, kann die Temperatur zugänglicher Oberflächen höher sein. Berühren Sie die erhitzte Oberfläche nicht, da es sonst zu Verbrennungen kommen kann.
- Achten Sie nach dem Herausnehmen des Behälters aus dem Gerät darauf, dass Sie sich nicht durch den heißen Dampf verbrühen, der aus den Speisen austritt.
- Bewegen Sie das heiße Gerät nicht, Sie können sich an heißen Speisen, Öl oder Flüssigkeiten verbrennen.

WICHTIGE INFORMATIONEN ZUM STROMKABEL

Um das Risiko eines Stromschlags zu verringern, versuchen Sie nicht, den Kabelstecker in irgendeiner Weise zu verändern. Die Länge des Netzkabels verringert das Risiko, dass man sich am Netzkabel verheddert oder darüber stolpert. Benutzen Sie dieses Gerät nicht mit einem Verlängerungskabel. Schließen Sie das Netzkabel nur direkt an eine 230-V-Steckdose an.

VORBEREITUNG – VOR DEM ERSTEN GEBRAUCH

- Entfernen Sie sämtliche Verpackungs- und Werbeaufkleber.
- Stellen Sie das Gerät auf eine stabile, ebene und hitzebeständige Oberfläche.
- Wischen Sie das Gerät mit einem weichen, feuchten Tuch ab und trocknen Sie es gründlich ab.
- Achten Sie beim Gebrauch auf einen Freiraum von mindestens 15 cm neben dem Gerät und 50 cm über dem Gerät.



- 1 Kondensatbehälter
- 2 Schalttafel
- 3 Wassertank
- 4 Warmluftauslass

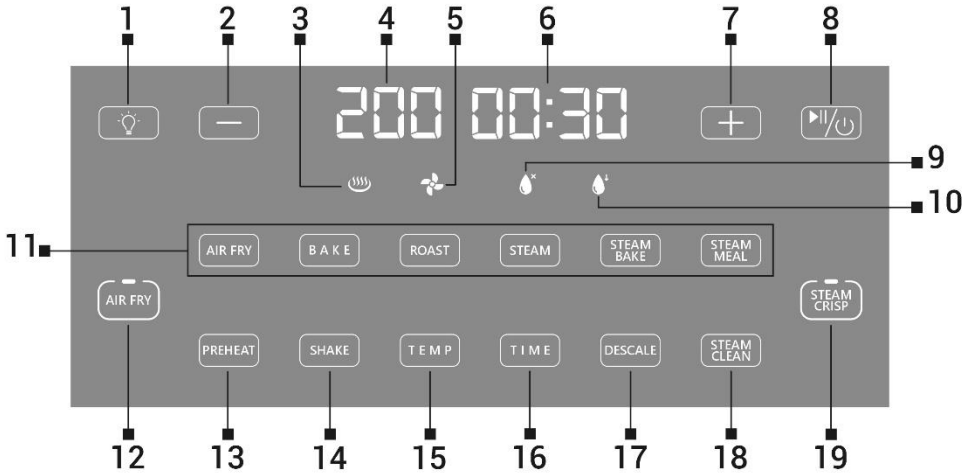
- 5 Stromkabel
- 6 Internes Gitter
- 7 Abnehmbarer Lebensmittelkorb

WASSERTANK FÜLLEN

Schieben Sie den Wassertank aus dem Gerät. Füllen Sie den Behälter mit kaltem Leitungswasser und prüfen Sie, ob das Absperrventil ordnungsgemäß verschlossen und auslaufsicher ist. Keine anderen Flüssigkeiten verwenden.

- Aus hygienischen Gründen sollte das Wasser im Wasserbehälter jedes Mal gewechselt werden, bevor Sie mit dem Garen im Dampfmodus beginnen.
- Sorgen Sie für ausreichende Belüftung, wenn das Gerät in Betrieb ist.
- Benutzen Sie das Gerät nicht länger als 3 Stunden ohne Unterbrechung.

SYMBOLE AUF DEM BEDIENFELD



- | | | | |
|----|---|----|----------------------|
| 1 | Schalten Sie die Innenbeleuchtung ein/aus | 11 | Programme |
| 2 | Reduzierung der Heiztemperatur/-länge | 12 | Heißluftmodus |
| 3 | Heizanzeige | 13 | Vorheizen |
| 4 | Temperaturanzeige | 14 | Erinnerung schütteln |
| 5 | Lüfterbetriebsanzeige | 15 | Temperatur |
| 6 | Heizlängenanzeige | 16 | Dauer der Erwärmung |
| 7 | Erhöhung der Temperatur/Aufheizzeit | 17 | Entkalkung |
| 8 | Ein/Aus/Stopp/Heizung starten | 18 | Dampfreinigung |
| 9 | Anzeige für leeren Wassertank | 19 | Dampfmodus |
| 10 | Steam-Modusanzeige | | |

Taste Dämpfen (STEAM)

Dient zum Starten des Dampfgarens. Dieser Modus kann nur bei gefülltem Wassertank (3) verwendet werden. Die Dampftemperatur ist auf 100°C begrenzt und kann nicht verändert werden. Dieser Modus eignet sich für die schonende Zubereitung von Gemüse, Fisch oder Geflügel.

Taste „Backen mit Dampf“ (STEAM BAKE)

Es verwendet eine Kombination aus heißer Luft und heißem Dampf zum Garen von Speisen, was zu einer knusprigen Außenseite und einer weichen Innenseite führt. Es eignet sich ideal zum Garen von Chicken Wings, Fleisch, Gemüse oder Fisch.

Taste „Gedämpftes Essen“ (STEAM MEAL)

Zum Garen von Speisen wird ausschließlich Dampf verwendet, keine Heißluft. Dies ist das gleiche Programm wie STEAM, nur dass die Garzeit auf 40 Minuten programmiert ist.

Taste Heißluftmodus (AIR FRY)

Dient zum Starten der Heißluftheizung.

Anzeige Wassertank leer

Wenn Sie kein Wasser im Wassertank (3) haben oder während des Erhitzens von Speisen Wasser aufgebraucht ist, beginnt die Anzeige Wassertank leer (9) zu blinken und das Gerät piept. Füllen Sie den Wassertank (3) innerhalb von 100 Sekunden mit Wasser. Während dieser Zeit pumpt das Gerät dreimal Wasser zur Kühlung. Wenn Sie während dieser Zeit Wasser hinzufügen, bleibt das Gerät im Ruhezustand. Sie können das gewünschte Dampfprogramm auswählen und durch Drücken der Taste (8) fortfahren. Wenn Sie innerhalb von 100 Sekunden kein Wasser hinzufügen, schaltet sich das Gerät aus. Eine weitere Nutzung des Geräts im Dampfmodus ist erst möglich, nachdem Wasser in den Wassertank (3) eingefüllt und das Gerät innerhalb von 10 Minuten abgekühlt wurde. Das Gerät kann auch im AIR FRY- Modus verwendet werden.

PROGRAMME



HEISSLUFT: 200°C/18 Min. (AIR FRY)

BACKEN: 170°C/16 Min. (BAKE)

BRATEN (FLEISCH): 200°C/25 Min.
(ROAST)

DAMPF: 100°C/30 Min. (STEAM)

BACKEN MIT DAMPF: 180°C/30 Min. (STEAM BAKE)

GEDÄMPFTES ESSEN: 100°C/40 Min. (STEAM MEAL)

LEBENSMITTELZUBEREITUNG

Bereiten Sie die Lebensmittel vor, legen Sie sie in den abnehmbaren Lebensmittelkorb und schieben Sie ihn in das Gehäuse des Geräts. Füllen Sie für den Dampfmodus den Wassertank mit sauberem Wasser. Schalten Sie das Gerät mit der Ein-/Aus-/Stopp-/Start-Heiztaste (8) ein. Auf dem Display erscheint der Heißluftmodus (12-AIR FRY) oder der Dampfmodus (19-STEAM CRISP). Wählen Sie den gewünschten Modus und das Symbol des ausgewählten Modus blinkt. Wählen Sie ein Programm oder stellen Sie Temperatur (15) und Heizdauer (16) manuell ein.

Beginnen Sie mit dem Kochen mit der Ein-/Aus-/Stopp-/Start-Heiztaste (8). Nach Ablauf der eingestellten Zeit stoppt die Heizung automatisch. Der Lüfter kühlt das Gerät, das dann dreimal piept und sich ausschaltet.

Ziehen Sie den herausnehmbaren Lebensmittelkorb aus dem Gerätegehäuse und stellen Sie ihn auf eine hitzebeständige Oberfläche. Wenn der innere Lebensmittelkorb während des Garvorgangs aus dem Gerätegehäuse entfernt wird, wird dieser Vorgang unterbrochen. Der Heizvorgang wird fortgesetzt, nachdem der herausnehmbare Lebensmittelkorb in das Gehäuse des Geräts eingesetzt wird. Nehmen Sie die gekochten Lebensmittel heraus und lassen Sie das Gerät abkühlen.

KOCHTIPPS

- Das Vorheizen (PREHEAT) der Fritteuse vor dem Hinzufügen von Lebensmitteln gewährleistet im Allgemeinen die besten Garergebnisse.
- Schütteln oder wenden Sie die Speisen (SHAKE), um eine gleichmäßige Röstung zu erzielen. Zum Schütteln sind in der Regel kleinere, gestapelte Lebensmittel erforderlich, beispielsweise Chips oder Nuggets.
- Frische Kartoffelchips vor dem Frittieren 15 Minuten in Wasser einweichen, um die Stärke zu entfernen. Anschließend die Pommes trocken tupfen und mit 1 EL Öl vermischen, damit sie knuspriger werden.
- Um eine knusprigere Oberfläche zu erhalten, empfehlen wir, die Speisen mit klassischem Speiseöl zu besprühen/vermischen und nach Zugabe des Öls innerhalb weniger Minuten zu frittieren.
- Überprüfen Sie einige Minuten vor Ende der Garzeit, ob das Gargut ausreichend gegart ist und garen Sie es ggf. noch länger.
- Kleinere Lebensmittelstücke benötigen in der Regel etwas weniger Garzeit als größere Stücke.
- Wenn Sie mehrere Portionen hintereinander kochen, heizen Sie nur die erste Portion vor.
- Wenn Sie Speisen nur aufwärmen möchten, stellen Sie die Temperatur für bis zu 10 Minuten auf 150 °C ein.
- Eine Heißluftfritteuse mit Konvektion funktioniert ähnlich wie ein Konvektionsofen. Befolgen Sie die Zubereitungshinweise auf der Packung oder im Rezept für Heißluftöfen.
- Wenn Sie einen Kuchen oder eine Quiche backen oder zarte oder gefüllte Zutaten frittieren möchten, stellen Sie eine Auflaufform oder ein Backblech in den Heißluftfritteusenkorb.

DAMPFREINIGUNG

Mit Hilfe des Reinigungsprogramms können Sie den herausnehmbaren Korb und das Innengitter mit heißem Dampf reinigen und sterilisieren. Füllen Sie den Wassertank bis zur MAX-Markierung mit Wasser, schalten Sie das Gerät mit der Ein-/Aus-/Stopp-/Start-Heiztaste (8) ein und drücken Sie das Dampfreinigungssymbol (18). Der Reinigungsvorgang ist nach 30 Minuten abgeschlossen und das Gerät schaltet sich automatisch ab.

ENTKALKEN

Kleine Kalkablagerungen verursachen Energieverluste und verkürzen die Lebensdauer des Geräts. Daher empfehlen wir eine regelmäßige Entkalkung, abhängig von der Wasserqualität in Ihrer Region und der Nutzungshäufigkeit des Geräts. Füllen Sie zum Entkalken den Wassertank mit einer Mischung aus Wasser und Entkalkungsmittel statt nur mit Wasser und starten Sie dann das Entkalkungsprogramm (17). Zum Entkalken kann ein handelsüblicher Entkalker für Küchengeräte verwendet werden. Lesen Sie die Gebrauchsanweisung des Entkalkungsmittels im Hinblick auf das Verhältnis von Wasser zu Entkalkungsmittel sorgfältig durch. Führen Sie nach der Entkalkung mindestens drei Reinigungszyklen mit Wasser durch, um das Wassersystem des Geräts zu reinigen.

REINIGUNG

Nach Abschluss des Garvorgangs läuft der Ventilator noch 20 Sekunden weiter, um das Gerät abzukühlen. Sollte das Gerät überhitzen, schaltet es sich automatisch ab.

- Lassen Sie das Gerät vor der Reinigung vollständig abkühlen.
- Beim Garen von Speisen mit zu hohem Fettgehalt kann Fett an den Innenseiten des Garraums oder am Sicherheitsglas der Tür herunterlaufen oder Fett oder Flüssigkeit aus der Auffangschale tropfen. Warten Sie, bis das Gerät abgekühlt ist, und wischen Sie Fett und Flüssigkeiten sofort ab, um zu verhindern, dass diese in das Innere des Geräts gelangen.
- Reinigen Sie das Gerät nach jedem Gebrauch und vor einer längeren Lagerung.

- Wir empfehlen, das Gerät sofort nach dem Abkühlen zu reinigen, bevor Speisereste antrocknen.
- Reinigen Sie den Geräteboden mit einem feuchten Tuch und Reinigungsmittel.
- Abnehmbare Teile, die mit Lebensmitteln in Berührung kommen, können in der Spülmaschine gewaschen werden, für einen längeren Schutz (Haltbarkeit) empfehlen wir jedoch dennoch Handwäsche. Waschen Sie diese Teile unter warmem fließendem Wasser und der Zugabe eines neutralen Küchenspülmittels. Spülen Sie sie anschließend mit klarem Wasser ab, trocknen Sie sie gründlich ab und legen Sie sie wieder an ihren Platz. Verwenden Sie auf diesen Oberflächen niemals Scheuermittel.
- Spülen Sie den Wassertank mit Reinigungsmittel und warmem Wasser aus und lassen Sie ihn trocknen.

WARNUNG: TAUCHEN SIE DAS GERÄT NIEMALS IN WASSER ODER ANDERE FLÜSSIGKEITEN.

LAGERUNG

Wenn Sie das Gerät längere Zeit nicht benutzen, ist es unbedingt erforderlich, das gesamte Wasser aus dem Wassertank und dem Kondensattank zu entfernen. Reinigen Sie den Wassertank gründlich, bevor Sie ihn erneut verwenden. Bewahren Sie das Gerät und sämtliches Zubehör an einem sauberen, trockenen Ort außerhalb der Reichweite von Kindern und Tieren auf.

FEHLERBEHEBUNG

Problem	Lösung
Das Gerät funktioniert nicht.	Überprüfen Sie, ob das Gerät wirklich an das Stromnetz angeschlossen ist.
	Setzen Sie den herausnehmbaren Behälter vollständig in das Gerät ein.
Das Essen ist nicht vollständig gegart.	Geben Sie kleinere Portionen hinein. Wenn der Korb voll ist, kann es sein, dass die Speisen nicht ausreichend gegart sind.
	Erhöhen Sie die Temperatur oder verlängern Sie die Garzeit.
Das Essen wird nicht gleichmäßig gegart.	Übereinander gestapelte oder nahe beieinander liegende Zutaten müssen beim Garen gewendet werden.
Das Essen ist nach dem Frittieren nicht knusprig.	Das Besprühen von Speisen mit einer kleinen Menge Öl kann die Knusprigkeit erhöhen.
Die Pommes waren nicht gut zubereitet.	Geben Sie eine kleine Menge Öl (ca. 15 ml) hinzu und vermischen Sie die Pommes gründlich. Wenn Sie rohe Kartoffelchips zubereiten, weichen Sie die ungekochten Chips vor dem Frittieren 15 Minuten lang in Wasser ein, um die Stärke zu entfernen. Trocknen Sie sie ab, bevor Sie eine kleine Menge Öl hinzufügen.
	Ungekochte Pommes frites in 0,5 cm x 7 cm große Streifen schneiden.
Aus dem Gerät tritt weißer Rauch aus.	Bei der ersten Inbetriebnahme kann es zu weißer Rauchentwicklung des Geräts kommen. Es ist in Ordnung.
	Stellen Sie sicher, dass das Innere des Geräts ordnungsgemäß gereinigt und fettfrei ist.
	Beim Kochen von fetthaltigen Speisen tritt Öl aus. Dieses Öl erzeugt weißen Rauch. Dies ist normal und sollte das Kochen nicht beeinträchtigen.
Aus dem Gerät kommt dunkler Rauch.	Trennen Sie das Gerät sofort vom Stromnetz.

TECHNISCHER SUPPORT

Benötigen Sie Ratschläge zur Einrichtung und zum Betrieb des TESLA AirCook & Steam QS550 XL - Geräts? Kontaktieren Sie uns: www.tesla-electronics.eu

VERBRAUCHSMATERIALIEN

Verbrauchsmaterialien können im offiziellen TESLA-E-Shop unter eshop.tesla-electronics.eu.

GARANTIE-REPARATUR

Für Garantireparaturen wenden Sie sich an den Händler, bei dem Sie das TESLA-Produkt gekauft haben.

Die Garantie gilt NICHT für:

- Verwenden Sie das Gerät nicht für andere Zwecke
- normaler Verschleiß, der durch den normalen Gebrauch des Geräts entsteht
- Nichtbeachtung der in der Bedienungsanleitung aufgeführten „Wichtigen Sicherheitshinweise“.
- elektromechanische oder mechanische Schäden durch unsachgemäßen Gebrauch
- Schäden, die durch natürliche Elemente wie Wasser, Feuer, statische Elektrizität, Überspannung usw. verursacht werden.
- Schäden, die durch unbefugte Reparaturen verursacht wurden
- Unlesbare Geräteseriennummer

KONFORMITÄTSERKLÄRUNG

Wir, TESLA Electronics LTD, erklären, dass dieses Gerät den wesentlichen Anforderungen und anderen relevanten Bestimmungen der für den Gerätetyp relevanten Normen und Vorschriften entspricht.



Dieses Produkt erfüllt die Anforderungen der Europäischen Union.



Bitte erkundigen Sie sich nach Ihrem örtlichen Sammelsystem für elektrische und elektronische Produkte. Bitte befolgen Sie die örtlichen Vorschriften und entsorgen Sie alte Produkte nicht im normalen Hausmüll. Die ordnungsgemäße Entsorgung des Altprodukts trägt dazu bei, mögliche negative Folgen für die Umwelt und die menschliche Gesundheit zu vermeiden.

Da das Produkt weiterentwickelt und verbessert wird, behalten wir uns das Recht vor, das Benutzerhandbuch zu ändern. Die aktuelle Version dieser Bedienungsanleitung finden Sie stets unter www.tesla-electronics.eu.

Design und Spezifikationen können ohne vorherige Ankündigung geändert werden. Druckfehler bleiben vorbehalten.

Kedves vásárló!

Köszönjük, hogy a TESLA AirCook & Steam QS550 XL készüléket választotta.

Kérjük, használat előtt figyelmesen olvassa el a biztonságos használat szabályait, és tartsa be az összes szokásos biztonsági szabályt.

FONTOS BIZTONSÁGI MEGJEGYZÉS

A TERMÉK KIZÁRÓLAG HÁZTARTÁSI HASZNÁLATRA SZOLGÁLHATÓ.

Ez az eszköz egy összetett elektromechanikus eszköz, kérjük, vegye figyelembe az alábbi utasításokat:

- Az egészséges sütési mód a forró levegő keringetésének elvén alapul, amelyhez nincs vagy nagyon kevés olaj szükséges.
- A készülék nem alkalmas folyékony ételek, például levesek, szósok vagy pörkölték készítésére!
- Soha ne kapcsolja be a készüléket, ha az üres.
- Ne adjon hozzá több ételt az ajánlott mennyiségnél.
- Az áramütés elkerülése érdekében ne engedje, hogy víz vagy más folyadék kerüljön a készülékbe.
- A készülék csatlakoztatása előtt ellenőrizze, hogy a készüléken feltüntetett feszültség megegyezik-e a helyi névleges feszültséggel.
- Ne használjon hosszabbító kábelt.
- Ha a tápkábel megsérül, a sérülések elkerülése érdekében a TESLA felhatalmazott szervizközpontjában vagy hasonló képzettségű személyben kell kicseréltetni.
- A készüléket nem külső időzítővel vagy külön távirányítóval történő működtetésre tervezték.
- Csak ehhez a modellhez készült eredeti TESLA tartozékokat használjon.
- A készüléket gyermekek közelében használja. Nem javasolt, hogy gyermekek önállóan, felnőtt felügyelete nélkül használják a készüléket.
- Ne készítsen magas zsírtartalmú ételt a készülékben.
- Ne helyezze a készüléket falra vagy közvetlenül más készülékek mellé. Használat közben hagyjon legalább 15 cm szabad helyet a készülék körül.
- Amikor a készülék működik, ne takarja le a levegő bemeneti vagy kimeneti nyílásait.
- Ne helyezzen semmit a készülék tetejére, és ne helyezze a készüléket a főzőlapra, mert fennáll a károsodás veszélye.
- A forró levegős sütés során forró gőz szabadul fel a levegőkivezető nyílásokon keresztül. Tartsa távol kezét és arcát a gőz- és szellőzőnyílásoktól, amikor eltávolítja a tartályt a készülékből.
- Azonnal húzza ki a készüléket, ha sötét füstöt bocsát ki. Mielőtt eltávolítaná a tartályt a készülékből, várja meg, amíg a füst eláll.
- Használat után mindig húzza ki a készüléket.
- Ne használja a készüléket nagyon meleg, poros vagy párás környezetben.
- Ha a készüléket nem rendeltetésszerűen, vagy professzionális vagy félprofesszionális célokra használják, vagy ha nem a használati útmutatóban leírtak szerint használják, a garancia érvényét veszti.
- Ne kísérelje meg saját maga megjavítani a készüléket, ellenkező esetben a garancia érvényét veszti.
- A gyártó és az Európai Unióba importáló nem vállal felelősséget a készülék működéséből eredő károkért, mint például sérülések, forrázások, tűz, sérülések, egyéb dolgok károsodása stb.



VIGYÁZAT, FORRÓ FELÜLET

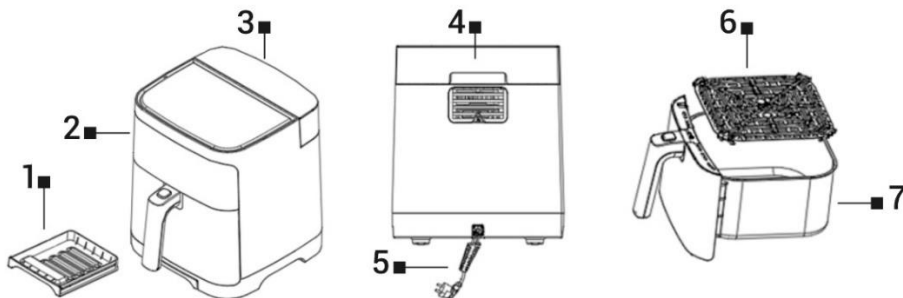
- Ne helyezze a készüléket gyúlékony felületekre!
- A készülék működése közben a hozzáférhető felületek hőmérséklete magasabb lehet. Ne érintse meg a felforrósodott felületet, ellenkező esetben égési sérülések keletkezhetnek.
- Miután eltávolította az edényt a készülékből, ügyeljen arra, hogy az ételből kiáramló forró gőz meg ne forrázza magát.
- Ne mozgassa a forró készüléket, mert megégheti magát forró étellel, olajjal vagy folyadékkal.

FONTOS INFORMÁCIÓK A TÁPKÁBEL KAPCSOLATBAN AZ

áramütés kockázatának csökkentése érdekében semmilyen módon ne kísérelje meg módosítani a kábelcsatlakozót. A tápkábel hossza csökkenti annak a veszélyét, hogy belegabalyodjon vagy belebotljon a tápkábelbe. Ne használja ezt a készüléket hosszabbító kábelrel. A tápkábelt közvetlenül csak egy 230 V-os konnektorhoz csatlakoztassa.

ELŐKÉSZÍTÉS - ELSŐ HASZNÁLAT ELŐTT

- Távolítsa el minden csomagolást és reklámmatricát.
- Helyezze a készüléket stabil, vízszintes és hőálló felületre.
- Törölje le a készüléket puha, nedves ruhával, és alaposan szárítsa meg.
- Használat közben biztosítson legalább 15 cm-es szabad helyet a készülék mellett és 50 cm-t a készülék felett.



1 Kondenzvíz tartály

2 Kezelőpanel

3 Víz tartály

4 Meleg levegő kimenet

5 Tápkábel

6 Belső rács

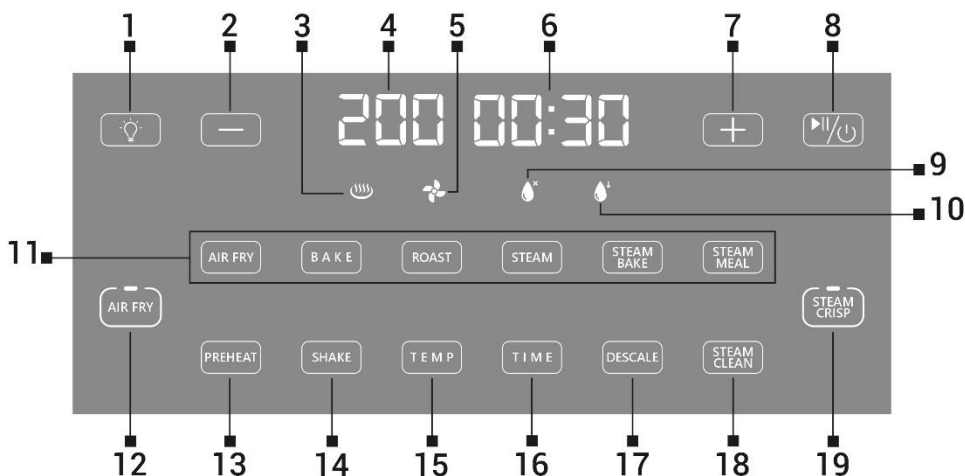
7 Kivehető ételmyszerkosár

A VÍZTARTÁLY FELTÖLTÉSE

Csúsztassa ki a víztartályt a készülékből. Töltse fel a tartályt hideg csapvízzel, ellenőrizze az elzárószелеpet, hogy megfelelően tömítsen és szivárgásmentes-e. Ne használjon más folyadékot.

- Higiéniai okokból a víztartályban lévő vizet minden alkalommal ki kell cserélni, mielőtt gőzölő üzemmódban sütni kezd.
- Használat közben gondoskodjon megfelelő szellőzésről.
- Ne használja a készüléket 3 óránál tovább megszakítás nélkül.

SZIMBÓLUMOK A VEZÉRLŐPULTON



- | | | | |
|----|--|----|----------------------|
| 1 | Kapcsolja be/ki a belső világítást | 11 | Programok |
| 2 | Fűtési hőmérséklet/hosszúság csökkentése | 12 | Forró levegő üzemmód |
| 3 | Fűtésjelző | 13 | Előmelegítés |
| 4 | Hőmérséklet jelző | 14 | Rázás emlékeztető |
| 5 | Ventilátor működésjelző | 15 | Hőfok |
| 6 | Fűtési hossz jelző | 16 | A fűtés időtartama |
| 7 | A hőmérséklet/fűtési idő növekedése | 17 | Vízkömentesítés |
| 8 | Be/Ki/Leállítás/Fűtés indítása | 18 | Gőztisztítás |
| 9 | Üres víztartály jelző | 19 | Steam mód |
| 10 | Steam mód jelző | | |

"Gőzölés" gomb (STEAM)

A gőzölés elindítására szolgál. Ez az üzemmód csak feltöltött víztartállyal (3) használható. A gőz hőmérséklete 100°C-ra van korlátozva, és nem változtatható. Ez a mód zöldségek, halak vagy szárnyasok kíméletes elkészítésére alkalmas.

"Gőzzel sütés" gomb (STEAM BAKE)

Forró levegő és forró gőz kombinációját használja az ételek elkészítéséhez, ami ropogós külsőt és puha belsőt eredményez. Ideális csirkeszárny, hús, zöldség vagy hal főzésére.

"Párolt ételek" gomb (STEAM MEAL)

Az étel elkészítéséhez csak gőzt használnak, forró levegőt nem. Ez ugyanaz a program, mint a STEAM, csak a főzési idő van beprogramozva 40 percre.

"Hot air" gomb (AIR FRY)

A forró levegő fűtésének elindítására szolgál.

Üres víztartály jelzőfény

Ha nincs víz a víztartályban (3), vagy ha az étel melegítése közben elfogy a víz, az Üres víztartály jelzőfénye (9) villogni kezd, és a készülék hangjelzést ad. Töltse fel a víztartályt (3) vízzel 100 másodpercen belül. Ez alatt az idő alatt a készülék háromszor szivattyúoz vizet a hűtéshez. Ha ezalatt az idő alatt vizet ad hozzá, a készülék felfüggesztett üzemmódban marad, lehetséges van a kívánt

gőzprogram kiválasztására és a **(8)** gomb megnyomásával folytatni. Ha 100 másodpercen belül nem ad hozzá vizet, a készülék kikapcsol. A készülék gőz üzemmódban történő további használata csak akkor lehetséges, ha a víztartályba **(3)** vizet öntött, és a készülék 10 percen belül lehűlt. A készülék AIR FRY módban is használható.

PROGRAMOK

AIR FRY

B A K E

ROAST

STEAM

STEAM
BAKE

STEAM
MEAL

FORRÓ LEVEGŐ: 200°C/18 perc (AIR FRY)

SÜTÉS: 170°C/16 perc (BAKE)

SÜLT (HÚS): 200°C/25 perc (ROAST)

GŐZ: 100°C/30 perc (STEAM)

GŐZZEL SÜTÉS: 180°C/30 perc (STEAM BAKE)

PÁROLT ÉTELEK: 100°C/40 perc (STEAM MEAL)

ÉTEL ELŐKÉSZÍTÉSE

Készítse elő az ételt, tegye a Kivehető élelmiszerkosárba, és csúsztassa be a készülék testébe. Gőzölési módhoz tölts fel a víztartályt tiszta vízzel. Kapcsolja be a készüléket a Be/Ki/Leállítás/Fűtés indítása gombbal **(8)**. Forró levegő üzemmód **(12 - AIR FRY)** vagy Steam mód **(19 - STEAM CRISP)** jelenik meg a kijelzőn. Válassza ki a kívánt módot, és a kiválasztott mód ikonja villogni kezd. Válasszon ki egy programot, vagy állítsa be kézzel a hőmérsékletet **(15)** és a fűtési időtartamot **(16)**.

Indítsa el a főzést a Be/Ki/Leállítás/Fűtés indítása gombbal **(8)**. A beállított idő letelte után a fűtés automatikusan leáll. A ventilátor lehűti a készüléket, amely ezután háromszor sípol és kikapcsol.

Húzza ki a kivehető élelmiszerkosarat a készülék testéből, és helyezze egy hőálló felületre. Ha a belső ételkosarat eltávolítják a készülék testéből a főzési folyamat során, ez a folyamat felfüggesztésre kerül. A melegítési folyamat folytatódik, miután az eltávolítható élelmiszerkosarat a készülék testébe helyezi. Vegye ki a főtt ételt, és hagyja kihűlni a készüléket.

FŐZÉSI TIPPEK

- A sütőberendezés előmelegítése (PREHEAT) az élelmiszer hozzáadása előtt általában biztosítja a legjobb főzési eredményeket.
- Rázza fel vagy fordítsa meg az ételt (SHAKE), hogy egyenletes pörkölést érjen el. A rázáshoz általában kisebb, egymásra rakott ételekre van szükség, például chipsre vagy rögökre.
- A friss burgonya krumplit 15 percig áztassa vízben, hogy eltávolítsa a keményítőt sütés előtt. Ezután szárítsa meg a krumplit, és keverje össze 1 evőkanál olajjal, hogy ropogósabb legyen.
- A ropogósabb felület érdekében javasoljuk, hogy az ételt klasszikus asztali olajjal permetezze/keverje össze, és az olaj hozzáadása után néhány percen belül süsse meg.
- Néhány perccel a főzési idő vége előtt ellenőrizze, hogy az étel kellően megfőtt-e, és ha szükséges, főzze tovább.
- A kisebb darabok ételei általában valamivel kevesebb főzési időt igényelnek, mint a nagyobb darabok.
- Ha egymás után több adagot főz, csak az első adagot melegítse elő.
- Ha csak ételt szeretne felmelegíteni, állítsa a hőmérsékletet 150°C-ra legfeljebb 10 percre.
- A konvekciós légsütő a légkeveréses sütőhöz hasonlóan működik; kövesse a csomagoláson vagy a légkeveréses sütők receptjében található elkészítési utasításokat.
- Ha süteményt vagy quiche-t szeretne sütni, vagy ha puha vagy töltött hozzávalókat szeretne sütni, tegyen egy tepsit vagy tepsit a légsütő kosarába.

GŐZES TISZTÍTÁS

A tisztítóprogram segítségével forró gőzzel tisztíthatja és sterilizálhatja a kivehető kosarat és a belső rácsot. Töltse fel a víztartályt vízzel a MAX jelzésig, kapcsolja be a készüléket a Be/Ki/Stop/Start fűtés gombbal (8), majd nyomja meg a Gőzös tisztítás ikont (18). A tisztítási folyamat 30 perc elteltével befejeződik, és a készülék automatikusan kikapcsol.

VÍZKÖMENTESÍTÉS

A kisméretű lerakódások energiaveszteséget okoznak, és lerövidítik a készülék élettartamát. Ezért javasoljuk a rendszeres vízkömentesítést, attól függően, hogy az Ön területén milyen vízminőség és milyen gyakran használják a készüléket. A vízkömentesítéshez töltse fel a víztartályt víz és vízköoldó keverékével ahelyett, hogy csak vizet használna, majd indítsa el a Vízkömentesítési programot (17). A vízkömentesítéshez a konyhai készülékek szabványos vízköoldója használható. Gondosan olvassa el a vízköoldó szer használati utasítását a víz és a vízköoldó arány tekintetében. A vízkömentesítés után végezzen legalább három tisztítási ciklust vízzel, hogy megtisztítsa a készülék vízrendszerét.

TISZTÍTÁS

A főzés befejezése után a ventilátor 20 másodpercig tovább működik, hogy lehűtse a készüléket. Ha a készülék túlmelegszik, automatikusan kikapcsol.

- Tisztítás előtt hagyja teljesen kihűlni a készüléket.
- Túl sok zsírtartalmú étel főzésekor zsír lefolyhat a főzőtér belső oldalán, az ajtó biztonsági üvegén, vagy zsír vagy folyadék csöpöghet a csepptálcán kívülre. Várja meg, amíg a készülék lehül, és azonnal törölje le a zsírt és a folyadékot, hogy ne kerüljön a készülék belsejébe.
- Tisztítsa meg a készüléket minden használat után és hosszú távú tárolás előtt.
- Javasoljuk, hogy a készüléket lehűlés után azonnal tisztítsa meg, mielőtt az ételmaradékok kiszáradnának.
- Tisztítsa meg a készülék alját nedves ruhával és tisztítószerezrel.
- Az élelmiszerezrel érintkező kivehető részek mosogatógépezben moshatók, de a hosszabb védelem (tartósság) érdekében továbbra is a kézi mosást javasoljuk. Mossa el ezeket az alkatrészeket folyó meleg víz alatt semleges konyhai tisztítószerez hozzáadásával. Ezután öblítse le tiszta vízzel, szárítsa meg megfelelően és tegye vissza a helyére. Soha ne használjon súroló hatású tisztítószerezeket ezeken a felületeken.
- Öblítse ki a víztartályt mosószerezrel és meleg vízzel, majd hagyja megszáradni.

FIGYELMEZTETÉS: A KÉSZÜLÉKET SOHA NE MERÍTSE VÍZBE VAGY MÁS FOLYADÉKBA.

TÁROLÁS

Ha hosszabb ideig nem használja a készüléket, feltétlenül távolítsa el az összes vizet a víztartályból és a kondenzvíztartályból. Újbóli használat előtt alaposan tisztítsa meg a víztartályt. Tárolja a készüléket és minden tartozékát tiszta, száraz helyen, ahol gyermekek és állatok nem férhetnek hozzá.

HIBAELHÁRÍTÁS

Probléma	Megoldás
A készülék nem működik.	Ellenőrizze, hogy a készülék valóban csatlakoztatva van-e a hálózathoz. Helyezze be teljesen a kivehető tartályt a készülékbe.
Az étel nincs teljesen megfőzve.	Kisebb adagokban tegyék, ha a kosár tele van, előfordulhat, hogy az étel alulsült. Növelje a hőmérsékletet vagy hosszabbítsa meg a főzési időt.
Az étel nem egyenletesen sül meg.	Az egymásra vagy egymáshoz közel álló hozzávalókat főzés közben meg kell fordítani.
Sütés után nem ropogós az étel.	Ha az ételt kis mennyiségű olajjal permetezi be, az növelheti a ropogóságot.
A krumplit nem főzték jól.	Adjunk hozzá egy kevés olajat, körülbelül 15 ml-t, és alaposan keverjük össze a krumplit. Nyers burgonya chips készítésekor sütés előtt áztassuk a nyers chipseket vízbe 15 percre, hogy eltávolítsuk a keményítőt. Szárítsa meg őket, mielőtt kis mennyiségű olajat adna hozzá. A nyers hasábburgonyát 0,5 cm x 7 cm-es csíkokra vágjuk.
Fehér füst jön ki a készülékből.	A készülék első használatkor fehér füstöt bocsáthat ki. Rendben van. Győződjön meg arról, hogy a készülék belseje megfelelően meg van tisztítva és zsírintes. A zsíros ételek főzése olajszivárgást okoz. Ez az olaj fehér füstöt termel. Ez normális, és nem befolyásolhatja a főzést.
Sötét füst jön a készülékből.	Azonnal válassza le a készüléket az elektromos hálózatról.

MŰSZAKI TÁMOGATÁS

Tanácsra van szüksége a TESLA AirCook & Steam QS550 XL készülék beállításához és üzemeltetéséhez? Lépjen kapcsolatba velünk: www.tesla-electronics.eu

FOGYÓESZKÖZÖK

A fogyóeszközök megvásárolhatók a hivatalos TESLA eshop eshop.tesla-electronics.eu.

GARANCIA

Javítás a aranciais javításhoz forduljon ahhoz a kereskedőhöz, ahol a TESLA terméket vásárolta.

A garancia NEM vonatkozik:

- a készüléket más célra használja
- normál kopás, amely a készülék szokásos használatából ered
- a felhasználói kézikönyvben felsorolt "Fontos biztonsági előírások" figyelmen kívül hagyása
- nem rendeltetésszerű használatból eredő elektromechanikus vagy mechanikai sérülések
- természeti elemek, például víz, tűz, statikus elektromosság, túlfeszültség stb.
- jogosulatlan javítás által okozott károk
- olvashatatlan készülék sorozatszám

MEGFELELŐSÉGI NYILATKOZAT

Mi, a TESLA Electronics LTD kijelentjük, hogy ez a berendezés megfelel a berendezés típusára vonatkozó szabványok és előírások alapvető követelményeinek és egyéb vonatkozó rendelkezéseinek.



Ez a termék megfelel az Európai Unió követelményeinek.



Kérjük, érdeklődjön az elektromos és elektronikus termékek helyi szelektív gyűjtési rendszeréről. Kérjük, kövesse a helyi előírásokat, és ne dobja a régi termékeket a normál háztartási hulladék közé. A régi termék megfelelő ártalmatlanítása segít megelőzni a környezetre és az emberi egészségre gyakorolt esetleges negatív következményeket.

A termék fejlesztése és továbbfejlesztése során fenntartjuk a jogot a használati útmutató módosítására. A használati útmutató aktuális verziója mindig megtalálható a www.tesla-electronics.eu oldalon.

A kivitel és a műszaki adatok előzetes értesítés nélkül változhatnak, a nyomtatási hibák jogát fenntartjuk.

**Drogi Kliencie,
Dziękujemy za wybranie urządzenia TESLA AirCook & Steam QS550 XL.**

Przed użyciem przeczytaj uważnie zasady bezpiecznego użytkowania i przestrzegaj wszystkich normalnych zasad bezpieczeństwa.

WAŻNA INFORMACJA DOTYCZĄCA BEZPIECZEŃSTWA
NINIEJSZY PRODUKT JEST PRZEZNACZONY WYŁĄCZNIE DO UŻYTKU DOMOWEGO.

To urządzenie jest złożonym urządzeniem elektromechanicznym, należy zwrócić uwagę na następujące instrukcje:

- Zdrowa metoda smażenia opiera się na zasadzie cyrkulacji gorącego powietrza, która wymaga zerowej lub bardzo małej ilości oleju.
- Urządzenie nie nadaje się do przygotowywania płynnych potraw, takich jak zupy, sosy lub gulasze!
- Nigdy nie włączaj urządzenia, gdy jest puste.
- Nie dodawać więcej jedzenia niż zalecana ilość.
- Nie pozwól, aby woda lub inne płyny dostały się do urządzenia, aby uniknąć porażenia prądem.
- Przed podłączeniem urządzenia sprawdź, czy napięcie podane na urządzeniu odpowiada lokalnemu napięciu znamionowemu.
- Nie używaj przedłużacza.
- Jeśli przewód zasilający jest uszkodzony, musi zostać wymieniony przez autoryzowane centrum serwisowe TESLA lub osobę o podobnych kwalifikacjach, aby uniknąć obrażeń.
- Urządzenie nie jest przeznaczone do obsługi za pomocą zewnętrznego timera lub oddzielnego pilota.
- Używaj tylko oryginalnych akcesoriów TESLA przeznaczonych do tego modelu.
- Podczas używania urządzenia w pobliżu dzieci wymagana jest szczególna ostrożność. Nie zaleca się, aby dzieci korzystały z urządzenia samodzielnie bez nadzoru osoby dorosłej.
- Nie przygotowywać w urządzeniu potraw o dużej zawartości tłuszczu.
- Nie umieszczaj urządzenia na ścianie ani bezpośrednio obok innych urządzeń. Pozostaw co najmniej 15 cm wolnej przestrzeni wokół urządzenia podczas użytkowania.
- Gdy urządzenie pracuje, nie zasłaniaj wlotu ani wylotu powietrza.
- Nie kłaść niczego na urządzeniu ani nie stawiać urządzenia na płycie kuchennej, istnieje ryzyko jego uszkodzenia.
- Podczas smażenia gorącym powietrzem przez otwory wylotowe powietrza wydobywa się gorąca para. Trzymaj ręce i twarz z dala od otworów wentylacyjnych pary i powietrza podczas wyjmowania pojemnika z urządzenia.
- Natychmiast odłącz urządzenie, jeśli wydobywa się z niego ciemny dym. Przed wyjęciem pojemnika z urządzenia odczekaj, aż dym zniknie.
- Zawsze odłączaj urządzenie od zasilania po użyciu.
- Nie używaj urządzenia w bardzo ciepłym, zakurczonym lub wilgotnym otoczeniu.
- Jeśli urządzenie jest używane niewłaściwie lub do celów profesjonalnych lub półprofesjonalnych, lub jeśli nie jest używane zgodnie z zaleceniami zawartymi w instrukcji obsługi, gwarancja traci ważność.
- Nie próbuj samodzielnie naprawiać urządzenia, w przeciwnym razie gwarancja traci ważność.
- Producent i importer do Unii Europejskiej nie ponosi odpowiedzialności za szkody spowodowane użytkowaniem urządzenia, takie jak urazy, poparzenia, pożar, urazy, uszkodzenie innych rzeczy itp



UWAGA GORĄCA POWIERZCHNIA

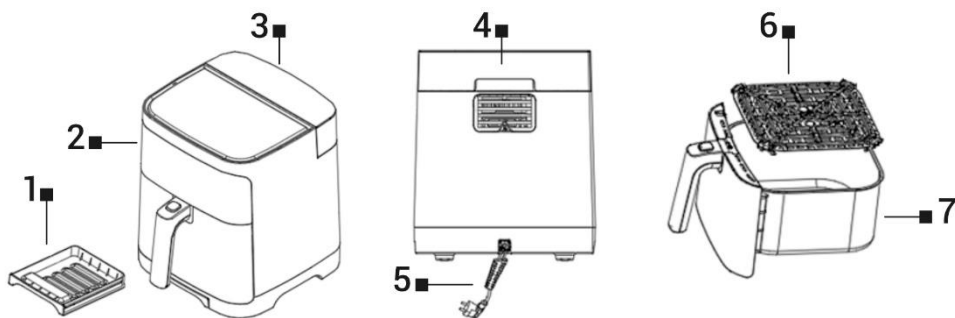
- Nie stawiać urządzenia na łatwopalnej powierzchni!
- Podczas pracy urządzenia temperatura dostępnych powierzchni może być wyższa. Nie dotykaj nagrzanej powierzchni, w przeciwnym razie może dojść do oparzeń.
- Po wyjęciu pojemnika z urządzenia należy uważać, aby nie poparzyć się gorącą parą wydobywającą się z potrawy.
- Nie przesuwaj gorącego urządzenia, możesz się poparzyć gorącym jedzeniem, olejem lub płynem.

WAŻNE INFORMACJE DOTYCZĄCE KABLA ZASILAJĄCEGO

Aby zmniejszyć ryzyko porażenia prądem, nie próbuj w żaden sposób modyfikować złącza kabla. Długość przewodu zasilającego zmniejsza ryzyko zaplątania się lub potknięcia o przewód zasilający. Nie używaj tego urządzenia z przedłużaczem. Przewód zasilający należy podłączać wyłącznie do gniazdka sieciowego 230 V.

PRZYGOTOWANIE - PRZED PIERWSZYM UŻYCIEM

- Usuń wszystkie opakowania i naklejki reklamowe.
- Ustaw urządzenie na stabilnej, równej i odpornej na ciepło powierzchni.
- Wytrzyj urządzenie miękką, wilgotną ściereczką i dokładnie wysusz.
- Podczas użytkowania należy zapewnić co najmniej 15 cm wolnej przestrzeni obok urządzenia i 50 cm nad nim.



- | | |
|---|--------------------------|
| 1 | Zbiornik kondensatu |
| 2 | Panel sterowania |
| 3 | Zbiornik wodny |
| 4 | Wylot gorącego powietrza |

- | | |
|---|----------------------------|
| 5 | Przewód zasilający |
| 6 | Siatka wewnętrzna |
| 7 | Zdejmowany kosz na żywność |

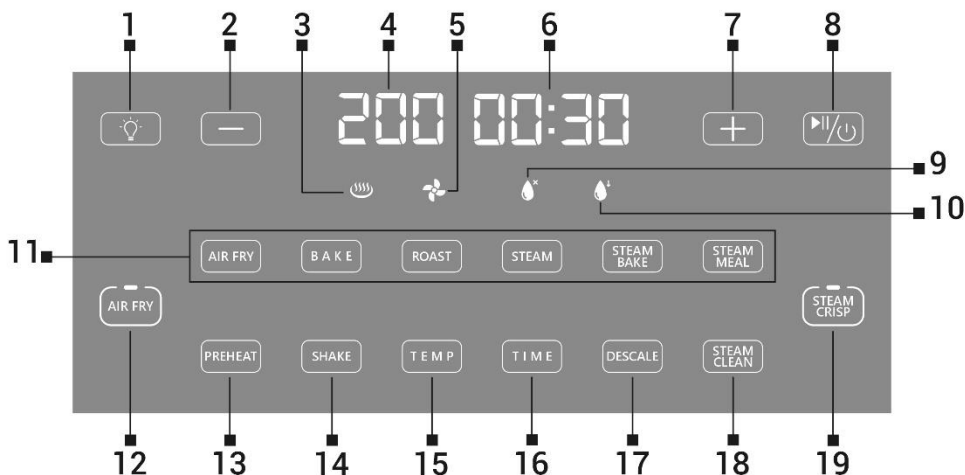
NAPEŁNIANIE ZBIORNIKA NA WODĘ

Wysuń zbiornik na wodę z urządzenia. Napełnij zbiornik zimną wodą z kranu, sprawdź zawór odcinający, aby upewnić się, że jest dobrze uszczelniony i szczelny. Nie używać żadnych innych płynów.

- Ze względów higienicznych wodę w zbiorniku na wodę należy wymieniać za każdym razem przed

- rozpoczęciem gotowania w trybie gotowania na parze.
- Zapewnij odpowiednią wentylację, gdy urządzenie jest używane.
- Nie używaj urządzenia dłużej niż 3 godziny bez przerwy .

SYMBOLE NA PANELU STEROWANIA



- | | | | |
|----|---|----|-------------------------------|
| 1 | Włączanie/wyłączenie oświetlenia wnętrza | 11 | programy |
| 2 | Zmniejszenie temperatury/długości grzania | 12 | Tryb gorącego powietrza |
| 3 | Wskaźnik ogrzewania | 13 | Podgrzewanie |
| 4 | Wskaźnik temperatury | 14 | Przypomnienie o potrząśnięciu |
| 5 | Wskaźnik pracy wentylatora | 15 | Temperatura |
| 6 | Wskaźnik długości grzania | 16 | Czas ogrzewania |
| 7 | Wzrost temperatury/czasu nagrzewania | 17 | Odkamienianie |
| 8 | Wł./Wył./Stop/Włącz ogrzewania | 18 | Czyszczenie parowe |
| 9 | Wskaźnik pustego zbiornika na wodę | 19 | Tryb pary |
| 10 | Wskaźnik trybu PARA | | |

Przycisk „Para” (STEAM)

Służy do uruchamiania gotowania na parze. Ten tryb może być używany tylko przy napełnionym zbiorniku na wodę (3). Temperatura pary jest ograniczona do 100°C i nie można jej zmienić. Ten tryb jest odpowiedni do delikatnego przygotowywania warzyw, ryb lub drobiu.

Przycisk „Pieczenie na parze” (STEAM BAKE)

Wykorzystuje kombinację gorącego powietrza i gorącej pary do gotowania potraw, dzięki czemu uzyskuje się chrupiącą powierzchnię i miękkie wnętrze. Idealnie nadaje się do przyrządzania skrzydełek z kurczaka, mięsa, warzyw czy ryb.

Przycisk „Posiłek na parze” (STEAM MEAL)

Do gotowania żywności używa się tylko pary, a nie gorącego powietrza. Jest to ten sam program co PARA, tylko czas gotowania jest zaprogramowany na 40 minut.

Przycisk „Gorące powietrze” (AIR FRY)

Służy do włączania ogrzewania gorącym powietrzem.

Wskaźnik pustego zbiornika na wodę

Jeśli w Zbiorniku na wodę (3) nie ma wody lub jeśli woda jest zużyta podczas podgrzewania żywności, wskaźnik opróżniania Zbiornika na wodę (9) zaczyna migać i urządzenie emituje sygnał dźwiękowy. Napełnij Zbiornik na wodę (3) wodą w ciągu 100 sekund. W tym czasie urządzenie trzykrotnie pompuje wodę w celu schłodzenia. Jeśli w tym czasie dodasz wodę, urządzenie pozostanie w trybie wstrzymania, można wybrać żądany program PARA i kontynuować, naciskając przycisk (8). Jeśli nie dodasz wody w ciągu 100 sekund, urządzenie wyłączy się. Dalsze korzystanie z urządzenia w trybie PARA będzie możliwe dopiero po dolaniu wody do zbiornika na wodę (3) i schłodzeniu urządzenia w ciągu 10 minut. Urządzenie może być również używane w trybie AIR FRY.

PROGRAMY



GORĄCE POWIETRZE: 200°C/18 min
(AIR FRY)

PARA: 100°C/30 min (STEAM)

PIECZENIE: 170°C/16 min (BAKE)

PIECZENIE NA PARZE: 180°C/30 min (STEAM BAKE)

PIECZENIE (MIĘSO): 200°C/25 min
(ROAST)

POSIŁEK NA PARZE: 100°C/40 min (STEAM MEAL)

PRZYGOTOWANIE POTRAW

Przygotuj jedzenie, umieść je w wymiowanym koszu na żywność i wsuń do korpusu urządzenia. W trybie gotowania na parze napełnij Zbiornik na wodę czystą wodą. Włączyć urządzenie za pomocą przycisku Włącz/Wyłącz/Zatrzymaj/Uruchom ogrzewanie (8). Na wyświetlaczu pojawi się tryb Gorącego powietrza (12 - AIR FRY) lub tryb Pary (19 - STEAM CRISP). Wybierz żądany tryb, a ikona wybranego trybu zacznie migać. Wybierz program lub ręcznie ustaw temperaturę (15) i czas grzania (16).

Rozpocznij gotowanie za pomocą przycisku Włącz/Wyłącz/Zatrzymaj/Uruchom ogrzewanie (8). Po upływie ustawionego czasu ogrzewanie wyłączy się automatycznie. Wentylator ochładza urządzenie, które następnie emituje trzy sygnały dźwiękowe i wyłącza się.

Wyciągnij kosz na żywność z korpusu urządzenia i umieść go na powierzchni odpornej na wysoką temperaturę. Jeśli wewnętrzny kosz na żywność zostanie wyjęty z korpusu urządzenia podczas procesu gotowania, proces ten zostanie wstrzymany. Proces podgrzewania zostanie wznowiony po włożeniu kosza na żywność do korpusu urządzenia. Wyciągnij ugotowaną żywność i pozostawić urządzenie do ostygnięcia.

WSKAZÓWKI DOTYCZĄCE GOTOWANIA

- Podgrzanie wstępne (PREHEAT) frytownicy przed dodaniem żywności zazwyczaj zapewnia najlepsze rezultaty gotowania.
- Wstrząśnij lub obróć potrawę (SHAKE), aby uzyskać równomierne pieczenie. Wstrząsanie zwykle wymaga ułożenia mniejszych produktów spożywczych, takich jak chipsy lub bryłki.
- Namocz świeże frytki ziemniaczane w wodzie przez 15 minut, aby usunąć skrobię przed smażeniem. Następnie osusz frytki i wymieszaj z 1 łyżką oleju, aby były bardziej chrupiące.
- Aby uzyskać bardziej chrupiącą powierzchnię, zalecamy spryskanie/wymieszanie potrawy z klasycznym olejem stołowym i smażenie w ciągu kilku minut po dodaniu oleju.
- Kilka minut przed końcem czasu gotowania sprawdź, czy potrawa jest wystarczająco ugotowana i jeśli to konieczne, gotuj ją dłużej.

- Mniejsze kawałki żywności zwykle wymagają nieco krótszego czasu gotowania niż większe kawałki.
- W przypadku gotowania kilku porcji z rzędu należy podgrzać tylko pierwszą partię.
- Jeśli chcesz tylko odgrzać jedzenie, ustaw temperaturę na 150°C na maksymalnie 10 minut.
- Frytkownica konwekcyjna działa podobnie do pieca konwekcyjnego; postępuj zgodnie z instrukcją przygotowania na opakowaniu lub w przepisie do pieców konwekcyjnych.
- Jeśli chcesz upiec ciasto lub quiche albo usmażyć delikatne lub nadziewane składniki, umieść naczynie do pieczenia lub blachę do pieczenia w koszyku frytkownicy.

CZYSZCZENIE PARĄ

Za pomocą programu czyszczenia można czyścić i sterylizować wyjmowany kosz i wewnętrzny ruszt gorącą parą. Napełnij zbiornik wodą do oznaczenia MAX, włącz urządzenie przyciskiem On/Off/Stop/Start (8) i naciśnij ikonę Czyszczenia parą (18). Proces czyszczenia zakończy się po 30 minutach, a urządzenie wyłączy się automatycznie.

ODWAPNIANIE

Drobne osady kamienia powodują straty energii i skracają żywotność urządzenia. Dlatego zalecamy regularne odkamienianie w zależności od jakości wody w Twojej okolicy i częstotliwości używania urządzenia. Aby usunąć kamień, napełnij zbiornik na wodę mieszkanką wody i środka odkamieniającego zamiast samej wody, a następnie uruchom program Odwapnianie (17). Do odkamieniania można użyć standardowego odkamieniacza do urządzeń kuchennych. Uważnie przeczytaj instrukcję użycia środka odkamieniającego pod kątem stosunku wody do środka odkamieniającego. Po odwapnieniu wykonaj co najmniej trzy cykle czyszczenia wodą, aby wyczyścić system wodny urządzenia.

CZYSZCZENIE

Po zakończeniu gotowania wentylator będzie pracował jeszcze przez 20 sekund, aby schłodzić urządzenie. Jeśli urządzenie się przegrzeje, automatycznie się wyłączy.

- Przed czyszczeniem pozwól urządzeniu całkowicie ostygnąć.
- Podczas gotowania potraw ze zbyt dużą zawartością tłuszczu ten może spływać po wewnętrznych ściankach komory gotowania lub tłuszcz lub płyn mogą kapać na zewnątrz tacki ociekowej. Poczekaaj, aż urządzenie ostygnie i natychmiast wytrzyj tłuszcz i płyny, aby nie dostały się do wnętrza urządzenia.
- Czyść urządzenie po każdym użyciu i przed dłuższym przechowywaniem.
- Zalecamy czyszczenie urządzenia natychmiast po ostygnięciu, zanim resztki jedzenia wyschną.
- Wyczyść podstawę urządzenia wilgotną ściereczką i detergentem.
- Zdejmowane części mające kontakt z żywnością można myć w zmywarce, ale nadal zalecamy mycie ręczne dla dłuższej ochrony (trwałości). Umyj te części pod ciepłą bieżącą wodą z dodatkiem neutralnego detergentu kuchennego. Następnie opłucz je czystą wodą, dokładnie wysusz i umieść z powrotem na swoim miejscu. Nigdy nie używaj ściernych środków czyszczących na tych powierzchniach.
- Opłucz zbiornik na wodę detergentem i ciepłą wodą i pozostaw do wyschnięcia.

OSTRZEŻENIE: NIGDY NIE ZANURZAJ URZĄDZENIA W WODZIE ANI JAKIEJKOLWIEK INNEJ PŁYNIE.

PRZECHOWYWANIE

Jeśli nie zamierzasz używać urządzenia przez dłuższy czas, koniecznie usuń całą wodę ze zbiornika na wodę i ze zbiornika na skropliny . Dokładnie wyczyść zbiornik na wodę przed ponownym użyciem. Przechowuj urządzenie i wszystkie akcesoria w czystym, suchym miejscu poza zasięgiem dzieci i zwierząt.

ROZWIĄZYWANIE PROBLEMÓW

Problem	Rozwiązanie
Urządzenie nie działa.	Sprawdź, czy urządzenie jest rzeczywiście podłączone do sieci. Włóż całkowicie wyjmowany pojemnik do urządzenia.
Jedzenie nie jest w pełni ugotowane.	Wkładaj mniejsze porcje, jeśli kosz jest pełny, jedzenie może być niedogotowane. Zwiększ temperaturę lub wydłuż czas gotowania.
Jedzenie nie jest równomiernie ugotowane.	Składniki ułożone jeden na drugim lub blisko siebie należy odwrócić podczas gotowania.
Jedzenie nie jest chrupiące po smażeniu.	Spryskanie żywności niewielką ilością oleju może zwiększyć jej kruchość.
Frytki nie były dobrze ugotowane.	Dodaj niewielką ilość oleju, około 15 ml, i dokładnie wymieszaj frytki. Przygotowując surowe chipsy ziemniaczane, namocz surowe chipsy w wodzie przez 15 minut, aby usunąć skrobię przed smażeniem. Wysusz je przed dodaniem niewielkiej ilości oleju. Surowe frytki pokroić w paski 0,5 cm x 7 cm.
Z urządzenia wydobywa się biały dym.	Podczas pierwszego użycia urządzenie może wydzielać biały dym. W porządku. Upewnij się, że wnętrze urządzenia jest odpowiednio oczyszczone i wolne od tłuszczu. Gotowanie tłustych potraw spowoduje wyciek oleju. Ten olej będzie wytwarzał biały dym. Jest to normalne i nie powinno wpływać na gotowanie.
Z urządzenia wydobywa się ciemny dym.	Natychmiast odłącz urządzenie od zasilania.

WSPARCIE TECHNICZNE

Potrzebujesz porady dotyczącej konfiguracji i obsługi urządzenia TESLA AirCook & Steam QS550 XL? Skontaktuj się z nami: www.tesla-electronics.eu

MATERIAŁY EKSPLOATACYJNE

Materiały eksploatacyjne można kupić w oficjalnym sklepie internetowym TESLA eshop.tesla-electronics.eu.

NAPRAWA GWARANCYJNA

W celu naprawy gwarancyjnej skontaktuj się ze sprzedawcą, u którego zakupiłeś produkt TESLA.

Gwarancja NIE dotyczy:

- używania urządzenia do innych celów
- normalnego zużycia wynikającego ze standardowego użytkowania urządzenia
- nieprzestrzeganie „Ważnych instrukcji dotyczących bezpieczeństwa” wymienionych w instrukcji obsługi
- uszkodzeń elektromechanicznych lub mechanicznych spowodowanych niewłaściwym użytkowaniem
- uszkodzeń spowodowanych przez czynniki naturalne, takie jak woda, ogień, elektryczność statyczna, przepięcie itp.
- uszkodzenia spowodowane nieautoryzowaną naprawą
- nieczytelny numer seryjny urządzenia

DEKLARACJA ZGODNOŚCI

My, TESLA Electronics LTD, oświadczamy, że to urządzenie jest zgodne z podstawowymi wymaganiami i innymi odpowiednimi postanowieniami norm i przepisów właściwych dla typu sprzętu.



Produkt ten spełnia wymagania Unii Europejskiej.



Zapytaj o lokalny system oddzielnej zbiórki produktów elektrycznych i elektronicznych. Należy przestrzegać lokalnych przepisów i nie wyrzucać zużytych produktów wraz z normalnymi odpadami domowymi. Właściwa utylizacja starego produktu pomaga zapobiegać potencjalnym negatywnym konsekwencjom dla środowiska i zdrowia ludzi.

W miarę rozwoju i udoskonalania produktu zastrzegamy sobie prawo do wprowadzania zmian w instrukcji obsługi. Aktualną wersję niniejszej instrukcji obsługi można zawsze znaleźć na stronie www.tesla-electronics.eu.

Projekt i specyfikacje mogą ulec zmianie bez powiadomienia, zastrzegamy sobie możliwość błędów drukarskich.

Stimate client,
Vă mulțumim că ați ales TESLA AirCook & Steam QS550 XL.

Vă rugăm să citiți cu atenție regulile de utilizare în siguranță înainte de utilizare și să respectați toate regulile normale de siguranță.

NOTIFICARE IMPORTANTĂ DE SIGURANȚĂ **ACEST PRODUS ESTE NUMAI PENTRU UZ CASĂ.**

Acest dispozitiv este un dispozitiv electromecanic complex, vă rugăm să acordați atenție următoarelor instrucțiuni:

- Metoda sanatoasa de prajire se bazeaza pe principiul circulatiei aerului fierbinte, care nu necesita ulei sau foarte putin ulei.
- Aparatul nu este potrivit pentru prepararea de preparate lichide precum supe, sosuri sau tocanite!
- Nu porniți niciodată dispozitivul când este gol.
- Nu adăugați mai multe alimente decât cantitatea recomandată.
- Nu permiteți pătrunderea apei sau a altor lichide în aparat pentru a evita șocurile electrice.
- Verificați dacă tensiunea indicată pe aparat corespunde tensiunii nominale locale înainte de a conecta aparatul.
- Nu utilizați un prelungitor.
- Dacă cablul de alimentare este deteriorat, acesta trebuie înlocuit de un centru de service autorizat TESLA sau de o persoană calificată similar pentru a evita rănirea.
- Aparatul nu este proiectat pentru a fi operat folosind un temporizator extern sau o telecomandă separată.
- Utilizați numai accesoriile originale TESLA destinate acestui model.
- Atunci când utilizați aparatul în apropierea copiilor. Nu este recomandat ca copiii să utilizeze dispozitivul independent, fără supravegherea unui adult.
- Nu pregătiți alimente cu un conținut ridicat de grăsimi în aparat.
- Nu așezați aparatul pe un perete sau direct lângă alte aparate. Lăsați cel puțin 15 cm spațiu liber în jurul aparatului atunci când este utilizat.
- Când aparatul este în funcțiune, nu acoperiți orificiul de intrare sau de evacuare a aerului.
- Nu așezați nimic deasupra aparatului și nu așezați aparatul pe plită, există riscul de a-l deteriora.
- În timpul prăjirii cu aer cald, aburul fierbinte este eliberat prin orificiile de evacuare a aerului. Țineți mâinile și fața departe de orificiile de ventilație și de abur atunci când scoateți recipientul din aparat.
- Deconectați imediat aparatul dacă scoate fum întunecat. Așteptați ca fumul să se oprească înainte de a scoate recipientul din aparat.
- Deconectați întotdeauna aparatul după utilizare.
- Nu utilizați dispozitivul într-un mediu foarte cald, prăfuit sau umed.
- Dacă aparatul este utilizat incorect sau în scopuri profesionale sau semi-profesionale, sau dacă nu este utilizat conform instrucțiunilor din manualul de utilizare, garanția devine nulă.
- Nu încercați să reparați singur dispozitivul, altfel garanția devine nulă.
- Producătorul și importatorul în Uniunea Europeană nu este responsabil pentru daunele cauzate de funcționarea dispozitivului, cum ar fi răni, opăririi, incendii, răni, deteriorarea altor lucruri etc.



ATENȚIE, SUPRAFAȚA FIERBINTE

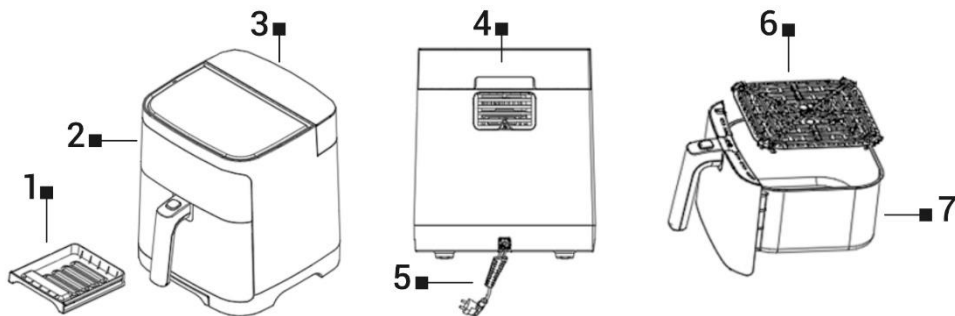
- Nu așezați aparatul pe o suprafață inflamabilă!
- Când aparatul este în funcțiune, temperatura suprafețelor accesibile poate fi mai mare. Nu atingeți suprafața încălzită, altfel pot apărea arsuri.
- După ce scoateți recipientul din aparat, aveți grijă să nu vă opăriți de aburul fierbinte degajat din alimente.
- Nu mutați aparatul fierbinte, vă puteți arde cu alimente fierbinți, ulei sau lichid.

INFORMAȚII IMPORTANTE DESPRE CABLUL DE ALIMENTARE

Pentru a reduce riscul de electrocutare, nu încercați să modificați în niciun fel conectorul cablului. Lungimea cablului de alimentare reduce riscul de încurcare sau de împiedicare a cablului de alimentare. Nu utilizați acest aparat cu un prelungitor. Conectați cablul de alimentare direct doar la o priză de 230 V.

PREGĂTIREA - ÎNAINTE DE PRIMA UTILIZARE

- Îndepărtați toate ambalajele și autocolantele publicitare.
- Așezați aparatul pe o suprafață stabilă, plană și rezistentă la căldură.
- Ștergeți aparatul cu o cârpă moale umedă și uscați-l bine.
- La utilizare, asigurați un spațiu liber de cel puțin 15 cm lângă aparat și 50 cm deasupra aparatului.



- 1 Rezervor de condens
- 2 Panou de control
- 3 Rezervor de apă
- 4 Ieșire aer cald

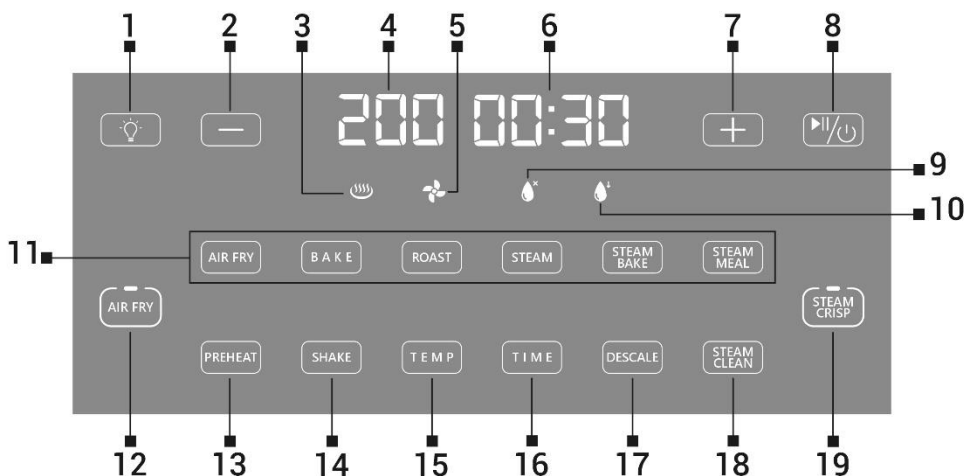
- 5 Cablu de alimentare
- 6 Grilă internă
- 7 Coș alimentar detașabil

UMPLEREA REZERVORULUI DE APĂ

Scoateți rezervorul de apă din aparat. Umpleți rezervorul cu apă rece de la robinet, verificați robinetul de închidere pentru a vă asigura că este etanșat corespunzător și etanș. Nu utilizați alte lichide.

- Din motive de igienă, apa din rezervorul de apă trebuie schimbată de fiecare dată înainte de a începe să gătiți în modul Steam.
- Asigurați o ventilație adecvată atunci când aparatul este în funcțiune.
- Nu utilizați dispozitivul mai mult de 3 ore fără întrerupere.

SIMBOLULE PE PANOUL DE CONTROL



- | | | | |
|----|--|----|-------------------|
| 1 | Porniți/opriți iluminatul interior | 11 | Programe |
| 2 | Reducerea temperaturii/lungimii de încălzire | 12 | Modul de aer cald |
| 3 | Indicator de încălzire | 13 | Preîncălzire |
| 4 | Indicator de temperatură | 14 | Agitați memento |
| 5 | Indicator de funcționare a ventilatorului | 15 | Temperatura |
| 6 | Indicator de lungime de încălzire | 16 | Durata încălzirii |
| 7 | Creșterea temperaturii/timpului de încălzire | 17 | Detartraj |
| 8 | Pornit/Oprit/Oprit/Porniți încălzirea | 18 | Curățare cu abur |
| 9 | Indicator rezervor de apă gol | 19 | Modul Steam |
| 10 | Indicator mod Steam | | |

Butonul „Steam” (STEAM)

Folosit pentru a începe gătitul la abur. Acest mod poate fi utilizat numai cu un rezervor de apă umplut (3). Temperatura aburului este limitată la 100°C și nu poate fi modificată. Acest mod este potrivit pentru prepararea delicată a legumelor, peștelui sau păsărilor de curte.

Butonul „Coacere cu abur” (STEAM BAKE)

Utilizează o combinație de aer cald și abur fierbinte pentru a găti alimentele, rezultând un exterior crocant și un interior moale. Este ideal pentru gătitul aripioarelor de pui, cărnii, legumelor sau peștelui.

Butonul „Prăjire cu abur” (STEAM MEAL)

Pentru a găti alimentele se utilizează numai abur, nu și aer cald. Acesta este același program ca și STEAM, doar că timpul de gătit este programat pentru 40 de minute.

Buton „Aer cald” (AIR FRY)

Folosit pentru a porni încălzirea cu aer cald.

Indicator rezervor gol de apă

Dacă nu aveți apă în rezervorul de apă (3) sau dacă apa este consumată în timpul încălzirii alimentelor, indicatorul rezervor gol de apă (9) începe să clipească și aparatul emite un bip. Umpleți rezervorul de apă (3) cu apă în 100 de secunde. În acest interval, aparatul va pompa apă de trei ori pentru răcire. Dacă adăugați apă în acest interval, aparatul va rămâne în modul suspendat, este posibil să selectați

programul Steam dorit și să continuați apăsând butonul **(8)**. Dacă nu adăugați apă în decurs de 100 de secunde, aparatul se va opri. Utilizarea ulterioară a aparatului în modul Abur va fi posibilă numai după adăugarea apei în rezervorul de apă **(3)** și după răcirea aparatului în decurs de 10 minute. Aparatul poate fi folosit și în modul **AIR FRY**.

PROGRAME

AIR FRY

B A K E

ROAST

STEAM

STEAM
BAKE

STEAM
MEAL

AER CALDE: 200°C/18 min (AIR FRY)

ABUR: 100°C/30 min (STEAM)

COACERE: 170°C/16 min (BAKE)

COACERE CU ABUR: 180°C/30 min (STEAM BAKE)

FRĂJIRE (CARNE): 200°C/25 min (ROAST)

FRĂJIRE CU ABUR: 100°C/40 min (STEAM MEAL)

PREGĂTIREA ALIMENTELOR

Pregătiți alimentele, puneți-le în coșul de mâncare detașabil și glisați-le în corpul aparatului. Pentru modul de abur, umpleți rezervorul de apă cu apă curată. Porniți aparatul cu butonul Pornire/Oprire/Oprire/Pornire încălzire **(8)**. Pe ecran va apărea modul aer cald **(12-AIR FRY)** sau modul Steam **(19-STEAM CRISP)**. Selectați modul dorit și pictograma modului selectat va clipi. Selectați un program sau setați manual temperatura **(15)** și durata de încălzire **(16)**.

Începeți gătitul cu butonul On/Off/Stop/Start încălzire **(8)**. După expirarea timpului setat, încălzirea se va opri automat. Ventilatorul răcește aparatul, care apoi emite un bip de trei ori și se oprește.

Trageți coșul detașabil pentru alimente din corpul aparatului și așezați-l pe o suprafață rezistentă la căldură. Dacă coșul interior pentru alimente este scos din corpul aparatului în timpul procesului de gătit, acest proces va fi suspendat. Procesul de încălzire va fi reluat după introducerea coșului alimentar detașabil în corpul aparatului. Scoateți alimentele gătite și lăsați aparatul să se răcească.

SFATURI DE GĂTIT

- Preîncălzirea (PREHEAT) a friteuzei înainte de a adăuga alimente va asigura, în general, cele mai bune rezultate de gătit.
- Agitați sau întoarceți alimentele (SHAKE) pentru a obține o prăjire uniformă. Agitarea necesită de obicei alimente mai mici care sunt stivuite, cum ar fi chipsuri sau nuggets.
- Înmuiați cartofii prăjiți proaspeți în apă timp de 15 minute pentru a îndepărta amidonul înainte de prăjire. Apoi se usucă cartofii prăjiți și se amestecă cu 1 lingură de ulei pentru a le face mai crocante.
- Pentru a obține o suprafață mai crocantă, vă recomandăm să pulverizați/amestecați alimentele cu ulei de masă clasic și să le prăjiți în câteva minute după adăugarea uleiului.
- Cu câteva minute înainte de sfârșitul timpului de gătit, verificați dacă mâncarea este suficient de gătită și, dacă este necesar, gătiți-o mai mult.
- Bucățile mai mici de mâncare necesită, de obicei, un timp de gătit puțin mai mic decât bucățile mai mari.
- Când gătiți mai multe loturi la rând, preîncălziți doar primul lot.
- Dacă doriți doar să reîncălziți alimentele, setați temperatura la 150°C timp de până la 10 minute.
- O friteuză cu aer cu convecție funcționează similar cu un cuptor cu convecție; urmați instrucțiunile de preparare de pe ambalaj sau din rețeta cuptoarelor cu convecție.
- Dacă doriți să coaceți o prăjitură sau o quiche, sau dacă doriți să prăjiți ingrediente fragede sau ingrediente umplute, puneți o tavă de copt sau o tavă de copt în coșul de friteuză.

CURĂȚARE CU ABUR

Cu ajutorul programului de curățare puteți curăța și steriliza coșul detașabil și grătarul interior cu abur fierbinte. Umpleți rezervorul de apă cu apă până la marcajul MAX, porniți aparatul cu butonul Pornit/Oprit/Oprit/Start încălzire (8) și apăsați pictograma Curățare cu abur (18). Procesul de curățare se va finaliza după 30 de minute, iar aparatul se va opri automat.

DETARTRAREA

Depunerile mici provoacă pierderi de energie și scurtează durata de viață a aparatului. Prin urmare, vă recomandăm detartrarea regulată în funcție de calitatea apei din zona dumneavoastră și de cât de des este utilizat aparatul. Pentru detartrare, umpleți rezervorul de apă cu un amestec de apă și agent de detartrare în loc să utilizați doar apă, apoi porniți programul de detartrare (17). Pentru detartrare poate fi folosit un detartrant standard pentru aparatele de bucătărie. Citiți cu atenție instrucțiunile de utilizare a agentului de detartrare cu privire la raportul dintre apă și agent de detartrare. După detartrare, efectuați cel puțin trei cicluri de curățare cu apă pentru a curăța sistemul de apă al aparatului.

CURĂȚARE

După terminarea gătirii, ventilatorul va continua să funcționeze timp de 20 de secunde pentru a răci aparatul. Dacă aparatul se supraîncălzi, se oprește automat.

- Lăsați aparatul să se răcească complet înainte de curățare.
- Când gătiți alimente cu conținut prea mare de grăsime, grăsimea poate curge pe părțile interioare ale spațiului de gătit, pe geamul securizat al ușii sau se poate scurge grăsimea sau lichidul în afara tăvii de picurare. Așteptați ca aparatul să se răcească și ștergeți imediat grăsimea și lichidele pentru a preveni intrarea lor în interiorul aparatului.
- Curățați aparatul după fiecare utilizare și înainte de depozitare pe termen lung.
- Vă recomandăm să curățați aparatul imediat după ce s-a răcit, înainte ca resturile de alimente să se usuce.
- Curățați baza aparatului cu o cârpă umedă și detergent.
- Părțile detașabile care vin în contact cu alimentele pot fi spălate în mașina de spălat vase, dar totuși recomandăm spălarea manuală pentru o protecție mai lungă (durabilitate). Spălați aceste părți sub jet de apă caldă cu adaos de detergent neutru de bucătărie. Apoi clătiți-le cu apă curată, uscați-le corespunzător și puneți-le înapoi la locul lor. Nu utilizați niciodată produse de curățare abrazive pe aceste suprafețe.
- Clătiți rezervorul de apă cu detergent și apă caldă și lăsați-l să se usuce.

AVERTISMENT: NU ÎNCUNDAȚI APARATORUL ÎN APĂ SAU ÎN ORICE ALT LICHID.

DEPOZITARE

Dacă nu veți folosi aparatul pentru o perioadă lungă de timp, este esențial să eliminați toată apa din rezervorul de apă și din rezervorul de condens. Curățați bine rezervorul de apă înainte de a-l folosi din nou. Depozitați aparatul și toate accesoriile într-un loc curat și uscat, la îndemâna copiilor și a animalelor.

DEPANARE

Problemă	Soluție
Aparatul nu funcționează.	Verificați dacă dispozitivul este cu adevărat conectat la rețea. Introduceți complet recipientul detașabil în aparat.
Mâncarea nu este complet gătită.	Puneți în porții mai mici, dacă coșul este plin, mâncarea poate fi insuficient gătită. Creșteți temperatura sau prelungiți timpul de gătire.
Mâncarea nu este gătită uniform.	Ingredientele care sunt stivuite una peste alta sau aproape unele de altele trebuie răsturnate în timpul gătirii.
Mâncarea nu este crocantă după prăjire.	Pulverizarea alimentelor cu o cantitate mică de ulei poate crește crocanta.
Cartofii prăjiți nu erau bine gătiți.	Adăugați o cantitate mică de ulei, aproximativ 15 ml, și amestecați bine cartofii prăjiți. Când faceți chipsuri de cartofi cruzi, înmuiați chipsurile nefierți în apă timp de 15 minute pentru a îndepărta amidonul înainte de a le prăji. Uscați-le înainte de a adăuga o cantitate mică de ulei. Tăiați cartofii prăjiți nefierți în fâșii de 0,5 cm x 7 cm.
Din aparat iese fum alb.	La prima utilizare, aparatul poate produce fum alb. E în regulă. Asigurați-vă că interiorul aparatului este curățat corespunzător și fără grăsime. Gătitul alimentelor grase va duce la scurgerea uleiului. Acest ulei va produce fum alb. Acest lucru este normal și nu ar trebui să afecteze gătitul.
Din aparat iese fum întunecat.	Deconectați imediat aparatul de la sursa de alimentare.

SUPPORT TEHNIC

Aveți nevoie de consiliere cu privire la configurarea și operarea aparatului TESLA AirCook & Steam QS550 XL? Contactați-ne: www.tesla-electronics.eu

CONSUMABILE

Consumabilele pot fi achiziționate în eshop-ul oficial TESLA eshop.tesla-electronics.eu.

REPARAȚIE ÎN GARANȚIE

Pentru reparații în garanție, contactați dealerul de la care ați achiziționat produsul TESLA.

Garanția NU se aplică pentru:

- utilizarea aparatului în alte scopuri
- uzura normală rezultată din utilizarea standard a aparatului
- nerespectarea „Instrucțiunilor importante de siguranță” enumerate în manualul de utilizare
- daune electromecanice sau mecanice cauzate de o utilizare necorespunzătoare
- daune cauzate de elemente naturale precum apa, incendiu, electricitate statică, supratensiune etc.
- daune cauzate de reparații neautorizate
- numărul de serie al dispozitivului imposibil de citit

DECLARAȚIE DE CONFORMITATE

Noi, TESLA Electronics LTD, declarăm că acest echipament este în conformitate cu cerințele esențiale și cu alte prevederi relevante ale standardelor și reglementărilor relevante pentru tipul de echipament.



Acest produs îndeplinește cerințele Uniunii Europene.



Vă rugăm să întrebați despre sistemul dvs. local de colectare separată pentru produse electrice și electronice. Vă rugăm să respectați reglementările locale și să nu aruncați produsele vechi la gunoiul menajer normal. Eliminarea corectă a vechiului produs ajută la prevenirea potențialelor consecințe negative asupra mediului și sănătății umane.

Pe măsură ce produsul este dezvoltat și îmbunătățit, ne rezervăm dreptul de a modifica manualul de utilizare. Versiunea actuală a acestui manual de utilizare poate fi întotdeauna găsită la www.tesla-electronics.eu.

Designul și specificațiile pot fi modificate fără notificare, erorile de tipărire fiind rezervate.

**Vážení zákazníci,
ďakujeme , že ste si vybrali TESLA AirCook & Steam QS550 XL.**

Pred použitím si prosím dôkladne prečítajte pravidlá bezpečného používania a dodržujte všetky bežné bezpečnostné pravidlá.

DÔLEŽITÉ BEZPEČNOSTNÉ UPOZORNENIE

TENTO VÝROBOK JE URČENÝ LEN NA POUŽITIE V DOMÁCNOSTI.

Tento prístroj je zložitá elektromechanické zariadenie, venujte prosím pozornosť týmto pokynom:

- Zdravý spôsob fritovania je založený na princípe cirkulácie horúceho vzduchu, ktorý nevyžaduje žiadne alebo veľmi malé množstvo použitia oleja.
- Spotrebič nie je vhodný na prípravu tekutých pokrmov ako sú polievky, omáčky alebo dusené mäsa!
- Nikdy nezapínajte prístroj prázdny.
- Nevkladajte väčšie množstvo potravín ako je odporúčané množstvo.
- Nedovoľte vniknutiu vody ani inej kvapaliny do spotrebiča, aby nedošlo k úrazu elektrickým prúdom.
- Skontrolujte, či napätie uvedené na spotrebiči zodpovedá miestnemu menovitému napätiu pred pripojením spotrebiča.
- Nepoužívajte predlžovací kábel.
- Ak je napájací kábel poškodený, musí ho vymeniť TESLA autorizovaný servis alebo podobne kvalifikovaná osoba, aby sa zabránilo úrazu.
- Spotrebič nie je určený na prevádzku pomocou externého časovača alebo samostatného diaľkového ovládania.
- Používajte iba originálne TESLA príslušenstvo, ktoré je určené k tomuto modelu.
- Pri použití spotrebiča v blízkosti detí je potrebná zvýšená opatrnosť. Neodporúča sa, aby deti samostatne používali s potrebič bez dozoru dospelých osoby.
- V spotrebiči nepripravujte potraviny s príliš vysokým obsahom tuku.
- Neumiestňujte spotrebič na stenu alebo priamo vedľa iných spotrebičov. Pri používaní ponechajte okolo spotrebiča najmenej 15 cm voľného priestoru.
- Pokiaľ je spotrebič v prevádzke, nezakrývajte prívod vzduchu ani jeho odvod.
- Na spotrebič nič nekladte a nekladte spotrebič na varnú dosku, hrozí riziko jej poškodenia.
- Počas vyprážania horúcim vzduchom sa uvoľňuje horúca para cez výstupné otvory pre vzduch. Udržte ruky a tvár v bezpečnej vzdialenosti od pary a od otvorov pre výstup vzduchu, keď vyberiete nádobu zo spotrebiča.
- Ihneď odpojte spotrebič, pokiaľ z neho vychádza tmavý dym. Vyčkajte, až sa dym ustane, kým vyberiete nádobu zo spotrebiča.
- Po použití vždy odpojte spotrebič od elektrickej siete.
- Nepoužívajte s potrebič v príliš teplom, prašnom alebo vlhkom prostredí.
- Pokiaľ je spotrebič používaný nesprávne alebo na profesionálne alebo poloprofesionálne účely, alebo pokiaľ sa nepoužíva podľa pokynov v užívateľskom manuáli, stáva sa záruka neplatnou.
- Nepokúšajte sa sami opraviť prístroj, inak sa záruka stáva neplatnou.
- Výrobca a dovozca do Európskej Únie nezodpovedá za škody spôsobené prevádzkou prístroja ako napr. poranenie, obarenie, požiar, zranenie, znehodnotenie ďalších vecí a pod.



POZOR, HORÚCI POVRCH

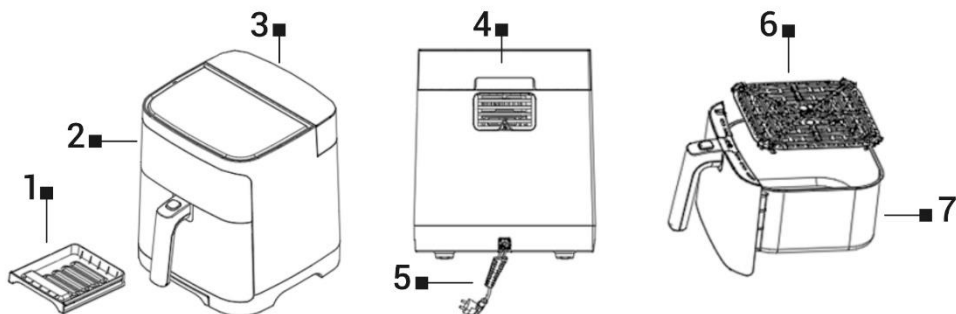
- Nekladte spotrebič na horľavý povrch!
- Ak je spotrebič v prevádzke, teplota prístupných povrchov môže byť vyššia. Nedotýkajte sa zahriateho povrchu, inak môže dôjsť k popáleniu.
- Po vysunutí nádoby zo spotrebiča dbajte na zvýšenú opatrnosť, aby nedošlo k obareniu horúcou parou, ktorá sa uvoľňuje z potravín.
- Nehýbte s horúcim spotrebičom, môžete sa popáliť horúcim jedlom, olejom alebo kvapalinou.

DÔLEŽITÉ INFORMÁCIE O NAPÁJACOM KÁBELE

Aby ste znížili riziko úrazu elektrickým prúdom, nepokúšajte sa upravovať konektor kábla žiadnym spôsobom. Dĺžka napájacieho kábla znižuje riziko zapletenia alebo zakopnutia o napájací kábel. Nepoužívajte tento spotrebič s predlžovacím káblom. Pripojte napájací kábel priamo iba do elektrickej zásuvky na 230 V.

PRÍPRAVA - PRED PRVÝM POUŽITÍM

- Odstráňte všetky obaly a reklamné nálepky.
- Umiestnite spotrebič na stabilný, rovný a žiaruvzdorný povrch.
- Vytrite spotrebič mäkkou navlhčenou handričkou a dôkladne ho vysušte.
- Pri používaní zaistite voľný priestor najmenej 15 cm vedľa spotrebiča a 50 cm nad spotrebičom.



- | | |
|---|-------------------------|
| 1 | Zásobník na kondenzát |
| 2 | Ovládací panel |
| 3 | Zásobník na vodu |
| 4 | Výstup horúceho vzduchu |

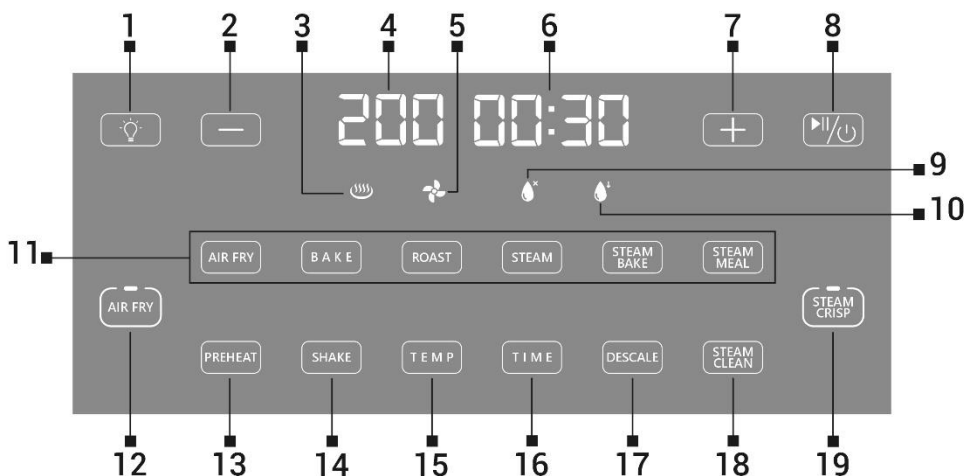
- | | |
|---|------------------------------|
| 5 | Napájací kábel |
| 6 | Vnútrotný rošt |
| 7 | Vyberateľný koš na potraviny |

NAPLNENIE ZÁSOBNÍKA NA VODU

Vysuňte zásobník na vodu zo spotrebiča. Naplňte zásobník studenou vodou z vodovodu, skontrolujte uzatvárací ventil, či je správne utesený a neprepúšťa vodu. Nepoužívajte žiadne iné kvapaliny.

- Z hygienických dôvodov by mala byť voda v Zásobníku na vodu vymenená zakaždým, než začnete variť v režime Para.
- Zaistite dostatočné vetranie, pokiaľ je s potrebič v prevádzke.
- Nepoužívajte s potrebič dlhšie ako 3 hodiny bez prerušenia .

SYMBOLY NA OVLÁDACOM PANELI



- | | | | |
|----|---|----|----------------------------|
| 1 | Zapnutie/Vypnutie vnútorného osvetlenia | 11 | Programy |
| 2 | Zníženie teploty/dĺžky ohrevu | 12 | Režim Horúci vzduch |
| 3 | Indikátor ohrevu | 13 | Predhrievanie |
| 4 | Indikátor teploty | 14 | Pripomenutie pretrepania |
| 5 | Indikátor prevádzky ventilátora | 15 | Teplota |
| 6 | Indikátor dĺžky ohrevu | 16 | Dĺžka ohrevu |
| 7 | Zvýšenie teploty/dĺžky ohrevu | 17 | Odstránenie vodného kameňa |
| 8 | Zapnutie/Vypnutie/Zastavenie/
Spustenie ohrevu | 18 | Čistenie paru |
| 9 | Indikátor prázdneho zásobníka na vodu | 19 | Režim Para |
| 10 | Indikátor režimu PARA | | |

Tlačidlo „Para“ (STEAM)

Používa sa pre spustenie naparovania. Tento režim môže byť používaný iba s naplneným Zásobníkom na vodu (3). Teplota pary je obmedzená na 100°C a nemôže byť zmenená. Tento režim je vhodný na šetrnú prípravu zeleniny, rýb alebo hydiny.

Tlačidlo „Pečenie v pare“ (STEAM BAKE)

Na varenie jedla využíva kombináciu horúceho vzduchu a horúcej pary, čo má za následok chrumkavý vonkavší povrch a mäkké vnútro. Je ideálny na varenie kuracích krídeliek, mäsa, zeleniny alebo rýb.

Tlačidlo „Jedlo v pare“ (STEAM MEAL)

Na varenie jedla sa využíva iba para, nie horúci vzduch. Ide o rovnaký program ako STEAM, iba dĺžka varenia je naprogramovaná na 40 minút.

Tlačidlo „Horúci vzduch“ (AIR FRY)

Používa sa na spustenie ohrevu horúcim vzduchom.

Indikátor prázdneho zásobníka na vodu

Ak nemáte vodu v Zásobníku na vodu (3) alebo ak sa voda spotrebuje v priebehu ohrevu potravín, začne blikať Indikátor prázdneho zásobníka na vodu (9) a spotrebič zapípa. Doplníte vodu do Zásobníka na vodu (3) počas 100 sekúnd. V priebehu tohto intervalu bude spotrebič trikrát pumpovať vodu na

ochladienie. Pokiaľ vodu doplníte počas tohto intervalu, zostane spotrebič v pozastavenom režime, je možné vybrať požadovaný program Para a pokračovať stlačením tlačidla (8). Pokiaľ nedoplníte vodu počas intervalu 100 sekúnd, spotrebič sa vypne. Ďalšie použitie spotrebiča v režime Para bude možné až po doplnení vody do Zásobníka na vodu (3) a po ochladiení prístroja počas 10 minút. Spotrebič je možné ďalej používať v režime Horúci vzduch (AIR FRY).

PROGRAMY

AIR FRY

BAKE

ROAST

STEAM

STEAM
BAKE

STEAM
MEAL

HORÚCI VZDUCH: 200 ° C / 18 min (AIR FRY)

PEČENIE: 170 ° C / 16 min (BAKE)

PEČENIE (MASO): 200°C/25 min (ROAST)

PARA: 100 ° C / 30 min (STEAM)

PEČENIE V PARE: 180 ° C / 30 min (STEAM BAKE)

JEDLO V PARE: 100 ° C / 40 min (STEAM MEAL)

PRÍPRAVA JEDLA

Prípravte si potraviny, vložte ich do Vyberateľného koša na potraviny a ten zasunúť do tela spotrebiča. Pre režim naparovania naplňte čistú vodou Zásobník na vodu. Zapnite spotrebič tlačidlom Zapnutie/Vypnutie/Zastavenie/Spustenie ohrevu (8). Na displeji sa zobrazí Režim Horúci vzduch (12 - AIR FRY) alebo Režim para (19 - STEAM CRISP). Vyberte požadovaný režim a ikona zvoleného režimu začne blikať. Vyberte program alebo nastavte teplotu (15) a dĺžku ohrevu (16) ručne.

Spustíte varenie tlačidlom Zapnutie/Vypnutie/Zastavenie/Spustenie ohrevu (8). Po uplynutí nastaveného času sa ohrev automaticky ukončí. Ventilátor ochladí spotrebič, ktorý potom trikrát zapípa a vypne sa.

Vyťahnite Vyberateľný kôš na potraviny z tela spotrebiča a položte ho na žiaruvzdorný povrch. Pokiaľ je Vnútrotný kôš na potraviny vybraný z tela spotrebiča počas procesu varenia, bude tento proces pozastavený. Proces ohrevu bude opäť obnovený po zasunutí Vyberateľného koša na potraviny do tela spotrebiča. Vyberte uvarené jedlo a nechajte spotrebič vychladnúť.

TIPY NA VARENIE

- Predhriatie (PREHEAT) spotrebiče fritézy pred pridaním jedla všeobecne zaisťujú najlepšie výsledky varenia.
- Pretrepaním alebo otočením jedla (SHAKE) dosiahnete rovnomerné opečenie. Pretrepanie väčšinou vyžadujú menšie jedlá, ktoré sú naukladané, ako sú hranolky alebo nugetky.
- Hranolčeky z čerstvých zemiakov nechajte namočené 15 minút vo vode, aby sa pred vyprážením odstránil škrob. Potom hranolky osušte a zmiešajte s 1 lyžicou oleja, aby boli chrumkavejšie.
- Na získanie chrumkavejšieho povrchu odporúčame postriekať/premiešať potraviny s klasickým stolným olejom a smažiť v priebehu niekoľkých minút po pridaní oleja.
- Niekoľko minút pred uplynutím doby varenia skontrolujte jedlo či je dostatočne prepečené av prípade potreby ich varte dlhšie.
- Menšie kúsky jedla obvykle vyžadujú o niečo kratšiu dobu varenia ako väčšie väčšie kúsky.
- Pri varení viacerých dávok za sebou predhrejete iba prvú dávku.
- Ak chcete potraviny iba ohriať, nastavte teplotu na 150 ° C po dobu až 10 minút.
- Teplovzdušná fritéza funguje podobne ako teplovzdušná rúra na pečenie; postupujte podľa pokynov na prípravu na obale alebo v recepte pre teplovzdušné rúry.
- Ak chcete upiecť koláč alebo quiche alebo ak chcete smažiť krehké ingrediencie alebo plnené ingrediencie, vložte do koša teplovzdušnej fritézy zapekaciu formu alebo pekáč.

ČISTENIE PAROU

S pomocou čistiaceho programu môžete horúcou parou vyčistiť a sterilizovať vyberateľný kôš a vnútorný rošt. Naplňte vodou Zásobník na vodu až po značku MAX, zapnite spotrebič tlačidlom Zapnutie/Vypnutie/Zastavenie/Spustenie ohrevu (8) a stlačte ikonu Čistenie parou (18). Čistiaci proces bude po 30 minútach dokončený a spotrebič sa automaticky vypne.

ODSTRÁNENIE VODNÉHO KAMEŇA

Drobné usadeniny vodného kameňa spôsobujú straty energie a skracujú životnosť spotrebiča. Preto odporúčame pravidelne odstraňovať vodný kameň podľa kvality vody vo vašej oblasti a podľa toho, ako často sa s potrebič používa. Na odstránenie vodného kameňa naplňte Zásobník na vodu zmesou vody a odvápnovacieho prostriedku namiesto jednoduchého použitia vody a potom spustíte program Odstránenie vodného kameňa (17). Na odvápnenie je možné použiť štandardný prostriedok na odstránenie vodného kameňa pre kuchynské spotrebiče. Prečítajte si pozorne pokyny na použitie odvápnovacieho prostriedku s ohľadom na pomer vody k odvápnovaciemu prostriedku. Po odstránení vodného kameňa vykonajte najmenej tri čistiace cykly s vodou, aby ste vyčistili vodný systém spotrebiča.

ČISTENIE

Po dokončení varenia bude v entilátor pokračovať v prevádzke po dobu 20 sekúnd, aby spotrebič ochladil. Pokiaľ sa spotrebič prehreje, automaticky sa vypne.

- Pred čistením nechajte spotrebič úplne vychladnúť.
- Pri varení potravín s príliš vysokým obsahom tuku môže dôjsť k stekaniu tuku po vnútorných stranách priestoru na varenie, bezpečnostnom skle dvierok alebo môže dôjsť k zatečeniu tuku, tekutiny mimo odkvapkávacieho plechu. Vyčkejte, až spotrebič vychladne a tuk, tekutiny ihneď utrite, aby nedošlo k ich vniknutiu dovnútra spotrebiča.
- Vyčistite spotrebič po každom použití a pred dlhším uskladnením.
- Spotrebič odporúčame čistiť hneď po jeho vychladnutí, než dôjde k zaschnutiu zvyškov potravín.
- Základňu spotrebiča vyčistite pomocou vlhkej handričky a umývacieho prostriedku.
- Vyberateľné súčasti, ktoré sú určené na styk s potravinami, je možné umývať v umývačke riadu, ale napriek tomu odporúčame ručné umývanie z dôvodu dlhšej ochrany (trvanlivosti). Umyte tieto diely pod teplou tečúcou vodou s prídavkom neutrálneho kuchynského saponátu. Potom ich opláchnite čistou vodou, riadne ich utrite dosucha a vráťte ich späť na svoje miesto. Na tieto povrchy nikdy nepoužívajte abrazívne čistiace prostriedky.
- Vypláchnite Zásobník na vodu čistiacim prostriedkom a teplou vodou a nechajte ho vyschnúť.

UPOZORNENIE: NIKDY NEPONORUJTE SPOTREBIČ DO VODY ALEBO DO INEJ TEKUTINY.

SKLADOVANIE

Pokiaľ spotrebič nebudete dlhšiu dobu používať, je nevyhnutné z neho odstrániť všetku vodu zo Zásobníka na vodu a Zásobníka na kondenzát. Pred opätovným použitím Zásobník na vodu dôkladne vyčistite. Uchovávajte spotrebič a všetko príslušenstvo na čistom a suchom mieste, ktoré je mimo dosahu detí a zvierat.

ODSTRAŇOVANIE PROBLÉMOV

Problém	Riešenie
Prístroj nefunguje.	Skontrolujte, že je prístroj skutočne pripojený k elektrickej sieti. Zasuňte vyberateľnú nádobu úplne do spotrebiča.
Jedlo nie je úplne varené.	Vložte menšie dávky, pokiaľ je kôš preplnený, potraviny môžu byť nedovarené. Zvýšte teplotu alebo predĺžte dĺžku varenia.
Jedlo nie je rovnomerne prepečené.	Ingrediencie, ktoré sú naskladané na seba alebo blízko seba, je potrebné počas varenia prevrátiť.
Jedlo nie je po vyprážení chrumkavé.	Postriekanie potravín malým množstvom oleja môže zvýšiť chrumkavosť.
Hranolčky sa dobre neuvarili.	Pridajte menšie množstvo oleja, cca 15 ml a hranolky dôkladne premiešajte. Pri príprave hranolčiek zo surových zemiakov nechajte nevarené hranolčky namočené do vody po dobu 15 minút, aby sa pred vyprážením odstránil škrob. Pred pridaním malého množstva oleja ich osušte. Nakrájajte nevarené hranolky na prúžky s rozmermi 0,5 cm x 7 cm.
Zo spotrebiča vychádza biely dym.	Pri prvom použití môže spotrebič produkovať biely dym. To je v poriadku. Uistite sa, že vnútro spotrebiča je riadne vyčistené a nie je mastné. Varenie mastných potravín spôsobí únik oleja. Tento olej vytvorí biely dym. To je normálne a nemalo by to ovplyvniť varenie.
Zo spotrebiča vychádza tmavý dym.	Okamžite spotrebič odpojte z napájania.

TECHNICKÁ PODPORA

Potrebuje poradiť s nastavením a prevádzkou spotrebiča TESLA AirCook & Steam QS550 XL?
Kontaktujte nás: www.tesla-electronics.eu

SPOTREBNÝ MATERIÁL

Spotrebný materiál môžete zakúpiť v oficiálnom eshope značky TESLA eshop.tesla-electronics.eu.

ZÁRUČNÁ OPRAVA

Pre záručnú opravu kontaktujte predajcu, u ktorého ste TESLA produkt zakúpili.

Záruka sa NEVŤAHUJE na:

- použitie spotrebiča na iné účely
- bežné opotrebenie vzniknuté štandardným používaním spotrebiča
- nedodržanie „Dôležitých bezpečnostných pokynov“ uvedených v užívateľskom manuáli
- elektromechanické alebo mechanické poškodenie spôsobené nevhodným použitím
- škodu spôsobenú prírodným živlom ako je voda, oheň, statická elektrina, prepätie, atď.
- škodu spôsobenú neoprávnenou opravou
- nečitateľné sériové číslo prístroja

VYHLÁSENIE O ZHODE

My, TESLA Electronics LTD, vyhlasujeme, že toto zariadenie je v súlade so základnými požiadavkami a ďalšími príslušnými ustanoveniami noriem a predpisov relevantných pre daný typ zariadenia.



Tento produkt spĺňa požiadavky Európskej Únie.



Informujte sa prosím o miestnom systéme separovaného zberu elektrických a elektronických výrobkov. Postupujte prosím podľa miestnych predpisov a staré výrobky nelikvidujte v bežnom domácom odpade. Správna likvidácia starého produktu pomáha predísť potenciálnym negatívnym dôsledkom pre životné prostredie a ľudské zdravie.

Vzhľadom na to, že sa produkt vyvíja a vylepšuje, vyhradzuje si právo na úpravu užívateľského manuálu. Aktuálnu verziu tohto užívateľského manuálu nájdete vždy na www.tesla-electronics.eu.

Dizajn a špecifikácie môžu byť zmenené bez predchádzajúceho upozornenia, tlačové chyby vyhradené .